

# Hálózati videórögzítő

## NVR304-EP-B-s sorozat



### Fő jellemzők

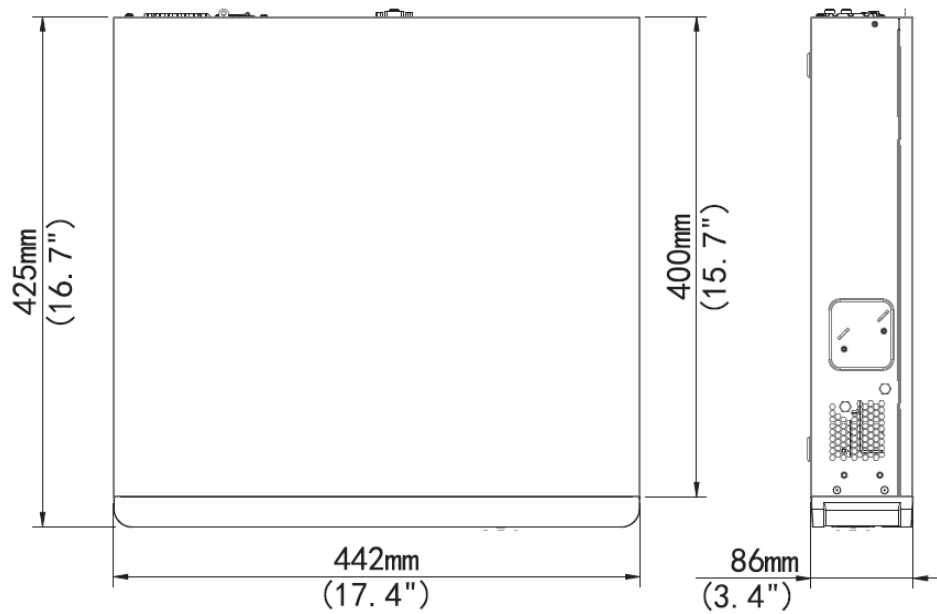
- Ultra 265/H.265/H.264 videoformátumok támogatása
- 16/32 csatornás bemenet
- Harmadik felek IP-kameráinak támogatása ONVIF-megfeleléssel: S-, G-, T-profilok
- 2 csatornás HDMI és 1 csatornás VGA támogatása, HDMI2 egészen 4K (3840x2160) felbontásig
- HDMI1/VGA és HDMI2 független kimenetekkel
- Max. 12 megapixeles felbontású rögzítés
- 4 SATA merevlemez, egyenként legfeljebb 8 TB-ig
- Több halszem-kiegyesítési mód az élőképhez és a visszajátszáshoz, a webes és a grafikus felhasználói felületen (GUI) is
- 12 V-os kimenet támogatása
- Plug & Play használat, akár 16 független PoE hálózati interfésszel
- ANR technológia a tároló megbízhatóságának növelésére a hálózat leválasztása esetén
- Felhőből történő frissítés támogatva

## Termékjellemzők

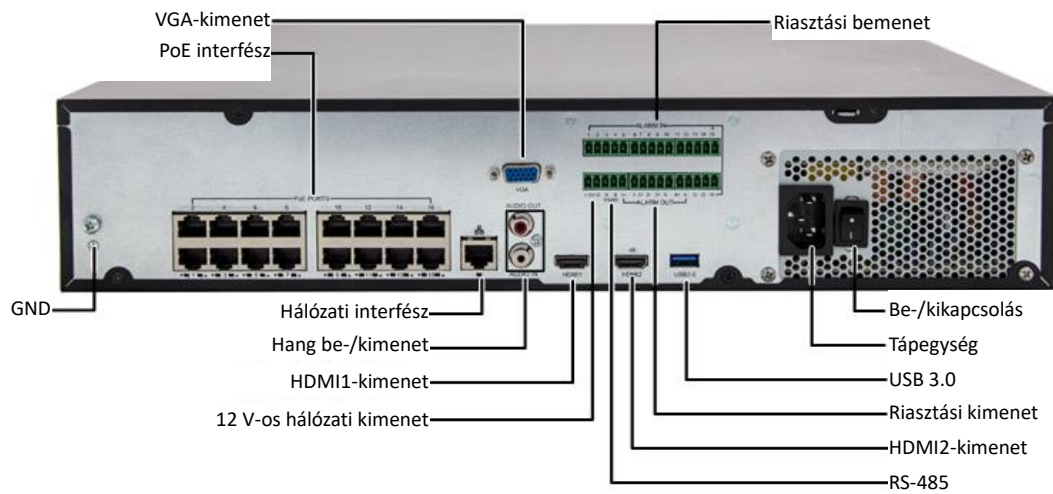
Modell	NVR304-16EP-B	NVR304-32EP-B
<b>Video- és hangbemenet</b>		
IP videobemenet	16 csatorna	32 csatorna
Kétirányú hangbemenet	1 csatornás RCA	
<b>Hálózat</b>		
Bejövő sávszélesség	160 Mbps	320 Mbps
Kimenő sávszélesség	320 Mbps	
Távoli felhasználók	128	
Protokollok	P2P, UPnP, NTP, DHCP, PPPoE	
<b>Video- és hangkimenet</b>		
HDMI/VGA kimenet	HDMI1/VGA: 1920x1080p/60Hz, 1920x1080p/50Hz, 1600x1200/60Hz, 1280x1024/60Hz, 1280x720/60Hz, 1024x768/60Hz HDMI2: 4K (3840x2160)/60Hz, 4K (3840x2160)/30Hz, 1920x1080p/60Hz, 1920x1080p/50Hz, 1600x1200/60Hz, 1280x1024/60Hz, 1280x720/60Hz, 1024x768/60Hz	
Felvétel felbontása	12MP/8MP/6MP/5MP/4MP/3MP/1080p/960p/720p/D1/2CIF/CIF	
Hangkimenet	1 csatornás RCA	
Egyidejű visszajátszás	16 csatorna	
Folyosó módú képernyő	3/4/5/7/9/10/12/16	3/4/5/7/9/10/12/16/32
<b>Dekódolás</b>		
Dekódolási formátum	Ultra 265, H.265, H.264	
Élőkép és visszajátszás	12MP/8MP/6MP/5MP/4MP/3MP/1080p/960p/720p/D1/2CIF/CIF	
Képesség	3 x 12MP@25, 4 x 4K@30, 8 x 4MP@30, 16 x 1080p@30, 32 x 960p@25	
<b>Merevlemez</b>		
SATA	4 SATA-interfész	
Tárhelykapacitás	merevlemezenként 8 TB-ig	
<b>Smart</b>		
VCA-érzékelés	Arcérzékelés, behatolásérzékelés, vonalátlépés-érzékelés, hangérzékelés, élesség-elállítódás észlelése, helyszínaváltozás-riasztás, automatikus követés	
VCA-keresés	Arckeresés, viselkedés keresése	
Statisztikai Elemzés	Személyszámolás	
<b>Külső interfész</b>		
Hálózati interfész	1 RJ45 10M/100M/1000M automatikus beállítású Ethernet interfész	
Soros interfész	1 x RS485	
USB-interfész	Elülső panel: 2 x USB2.0 Hátsó panel: 1 x USB3.0	
Riasztási bemenet	16 csatorna	
Riasztási kimenet	4 csatorna	
Kimenő Teljesítmény	12 V egyenáram (DC)	
<b>PoE</b>		
Interfész	16 független 100 Mbps sebességű PoE hálózati interfész	
Maximális teljesítmény	Max. 30 W egy porton keresztül Max. 200 W összesen (12,5 W egyenként)	
Támogatott szabványok	IEEE 802.3at	

**Általános**

Tápegység	100 – 240 V váltakozó áram (AC) Teljesítményfelvétel: ≤ 20 W (merevlemez nélkül)
Működési Környezet	-10 °C – + 55 °C, Páratartalom ≤ 90% RH (nem lecsapódó)
Méreték (Sz × Mé × Ma)	442 mm × 425 mm × 86 mm
Tömeg (merevlemez nélkül)	≤ 5,24 kg

**Méreték**


## Hátsó panel



**Zhejiang Uniview Technologies Co., Ltd.**

Building No.10, Wanlun Science Park, Jiangling Road 88, Binjiang District, Hangzhou, Zhejiang, Kína

E-mail: [overseasbusiness@uniview.com](mailto:overseasbusiness@uniview.com); [globalsupport@uniview.com](mailto:globalsupport@uniview.com)

<http://sgcdn.uniview.com>

©2016-2018 Zhejiang Uniview Technologies Co., Ltd. Minden jog fenntartva.

\* A termékjellemzők és a termékek elérhetősége előzetes értesítés nélkül változhat.