

# 4 MP Felbontású, Rögzített, Hálózati IR Dómkamera

IPC3614SR3-DPF28 (36)(60)M



## Fő jellemzők

### Optika

- Nappali/éjszakai funkció
- Akár 120 dB WDR (Széles Dinamikatartomány)
- Intelligens IR, akár 30 m IR-távolság

### Tömörítés

- Ultra 265, H.264, MJPEG
- Beágyazott intelligens algoritmus
- Háromszoros adatfolyam
- 9:16 folyosó-formátum

### Hálózat

- ONVIF Megfelelőség

### Szerkezet

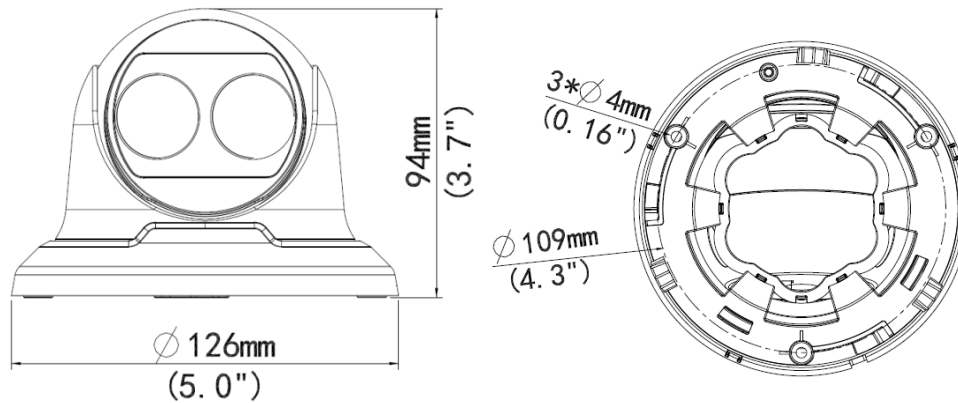
- Széles hőmérséklet-tartomány: -35 °C – 60 °C
- Széles, ±25%-os feszültségtartomány
- 4 kV túlfeszültség-védelem a hálózati interfész számára
- IP67
- 3 tengely

## Termékjellemzők

	IPC3614SR3-DPF28M	IPC3614SR3-DPF36M	IPC3614SR3-DPF60M		
<b>Kamera</b>					
Érzékelő	1/3", progresszív letapogatás, 4 megapixel, CMOS				
Objektív	2,8 mm @ F2,0	3,6 mm @ F2,0	6 mm @ F2,0		
DORI Távolság	Objektív	Észlelés (m)	Megfigyelés (m)	Felismerés (m)	Azonosítás (m)
	2,8 mm	63	25,2	12,6	6,3
	3,6 mm	81	32,4	16,2	8,1
	6 mm	135	54	27	13,5
Látószög (H)	104,4°	76,5°	49,9°		
Látószög (V)	67°	53,2°	32,9°		
Látószög (O)	135,7°	99,5°	61,4°		
Beállítási szög	Páztázás: 0°– 360°	Dőlés: 0°– 90°	Elforgatás: 0°– 360°		
Beállítási Tartomány	Páztázás: 0°–360°, Billenés: 0°–77°, Forgás: 0°– 360°				
Zár	Automatikus/Kézi, 1–1/100000 s				
Minimális Megvilágítás	Szín: 0,02 lux (F2,0, AGC BE) 0 lux IR-megvilágítással				
Nappali/Éjszakai	IR-szűrő automatikus váltással (ICR)				
Digitális zajcsökkentés	2D/3D DNR				
Jel-zaj viszony	>52 dB				
IR-Távolság	Akár 30 m IR-távolság				
Párátlanítás	Digitális párátlanítás				
WDR	120 dB				
AWB (Automatikus fehér egyensúly)	Automatikus/kézi				
Erősítésállítás	Automatikus/kézi				
<b>Videó</b>					
Videotömörítés	Ultra 265, H.264, MJPEG				
H.264 kódolási profil	Alap profil, Fő profil, Magas profil				
Képkockasebesség	Fő Adatfolyam: 4 MP (2592×1520): Max. 20 fps, 4 MP (2560×1440): Max. 25 fps, 3 MP (2048×1520): Max. 30 fps; Második Adatfolyam: 2 MP (1920×1080): Max. 30 fps; Harmadik Adatfolyam: D1 (720×576): Max. 30 fps				
HLC	Támogatott				
BLC	Támogatott				
9:16 Arányú Folyosó Mód	Támogatott				
OSD	Akár 8 OSD				
Adatvédelmi Maszk	Akár 8 terület				
ROI	Akár 8 terület				
Mozgásérzékelés	Akár 4 terület				
<b>Smart</b>					
Viselkedésérzékelés	Behatolás-, vonalátlépés- és mozgásérzékelés				
Behatolás	Belépés és ólalkodás egy előre definiált régióban				
vonátlépés	Egy előre definiált vonal átlépése				
mozgásérzékelés	Mozgás egy előre definiált virtuális régióban				
Felismerés	Arcérzékelés, Automatikus érzékelés				
Intelligens Azonosítás	Élesség-elállítódás, Helyszínaváltozás, Otthagytott Objektum, Mozdó Objektum				
Statisztikai Elemzés	Személyszámlálás				
Általános Funkció	Vízjel, IP-Címűzés, Szabotázsriasztás, Hozzáférési Szabályzat, ARP-Védelem, RTSP-Hitelesítés, Felhasználói Hitelesítés				

Hálózat	
Protokollok	IPv4, IGMP, ICMP, ARP, TCP, UDP, DHCP, PPPoE, RTP, RTSP, RTCP, DNS, DDNS, NTP, FTP, UPnP, HTTP, HTTPS, SMTP, 802.1x, SNMP
Kompatibilis Integráció	ONVIF (S Profil, G Profil), API
Interfész	
Hálózat	1 RJ45 10M/100M Base-TX Ethernet
Általános	
Tápellátás	12 V DC±25%, PoE (IEEE802.3 af) Teljesítményfelvétel: Max. 5 W
Méreték (Φ x M)	Φ126 × 94 mm
Tömeg	0,45 kg
Üzemi feltételek	-35 °C – +60 °C, Páratartalom: 10–95% RH (párasodást nem okozó)
Behatolás Elleni Védelem	IP67

## Méreték



### Zhejiang Uniview Technologies Co., Ltd.

South Tower, Building 10, Wanlun Science Park, 88 Jiangling Road, Hangzhou, Kína 310051

E-mail: [overseasbusiness@uniview.com](mailto:overseasbusiness@uniview.com); [globalsupport@uniview.com](mailto:globalsupport@uniview.com)

<http://www.uniview.com>

©2016-2018 Zhejiang Uniview Technologies Co., Ltd. Minden jog fenntartva.

\* A termékjellemzők és a termékek elérhetősége előzetes értesítés nélkül változhat.