

2 MP Felbontású, Csillagfény Funkcióval Ellátott Mini IR Hálózati Csőkamera

IPC2122SR3-UPF40 (60)-C



Fő jellemzők

Optika

- Csillagfény megvilágítás
- Nappali/éjszakai funkció
- Nagyobb fényáteresztésű, optikai minőségű üvegből készült ablak
- IR-visszaverődésmentes ablak az infravörös áteresztőképesség növelése érdekében
- Intelligens IR, akár 30 m IR-távolság
- 120 dB-es VALÓDI WDR
- 2D/3D DNR (digitális zajcsökkentés)

Tömörítés

- Ultra 265, H.265, H.264, MJPEG
- Beágyazott intelligens algoritmus
- Háromszoros adatfolyam
- 9:16 arányú folyosó mód

Hálózat

- ONVIF Megfelelőség

Szerkezet

- Széles hőmérséklet-tartomány: -35 °C – 60 °C
- Széles, ±25%-os feszültségtartomány
- IP67
- 3 tengely

Termékjellemzők

	IPC2122SR3-UPF40-C	IPC2122SR3-UPF60-C			
Kamera					
Érzékelő	1/2,8", progresszív letapogatás, 2,0 megapixel, CMOS				
Objektív	4,0 mm @ F1,6		6,0 mm @ F1,6		
DORI Távolság	Objektív	Észlelés (m)	Megfigyelés (m)	Felismerés (m)	Azonosítás (m)
	4 mm	64,3	25,7	12,9	6,4
	6 mm	96,4	38,6	19,3	9,6
Látószög (H)	78,7°		53,3°		
Látószög (V)	42,8°		29,3°		
Látószög (O)	96,8°		65,1°		
Beállítási szög	Páztázás: 0°– 360°		Dőlés: 0°– 90°		Elforgatás: 0°– 360°
Zár	Automatikus/Kézi, 1–1/100000 s				
Minimális Megvilágítás	Szín: 0,001 lux (F1,6, AGC BE) 0 lux bekapcsolt IR-megvilágítás mellett				
Nappali/Éjszakai	IR-szűrő automatikus váltással (ICR)				
Digitális zajcsökkentés	2D/3D DNR				
Jel-zaj viszony	>52 dB				
IR-Távolság	Akár 30 m IR-távolság				
Párátlanítás	Digitális párátlanítás				
WDR	120 dB				
Videó					
Videotömörítés	Ultra 265, H.265, H.264, MJPEG				
H.264 kódolási profil	Alap profil, Fő profil, Magas profil				
Képkockasebesség	Fő Adatfolyam: 2 MP (1920×1080), Max. 30 fps; Második Adatfolyam: 2 MP (1920×1080), Max. 30 fps; Harmadik Adatfolyam: D1 (720×576), Max. 30 fps				
9:16 Arányú Folyosó Mód	Támogatott				
HLC	Támogatott				
BLC	Támogatott				
OSD	Akár 8 OSD				
Adatvédelmi Maszk	Akár 8 terület				
ROI	Akár 8 terület				
Mozgásérzékelés	Akár 4 terület				

Smart

Viselkedésérzékelés	Behatolás-, vonalátlépés- és mozgásérzékelés
Behatolás	Belépés és ólálkodás egy előre definiált régióban
vonalátlépés	Egy előre definiált vonal átlépése
mozgásérzékelés	Mozgás egy előre definiált virtuális régióban
Felismerés	Arcérzékelés, Automatikus érzékelés
Intelligens Azonosítás	Élesség-elállítódás, Helyszínváltozás, Otthagytott Objektum, Mozgó Objektum
Statisztikai Elemzés	Személyszámlálás
Általános Funkció	Vízjel, IP-Címszűrés, Szabotázrsiasztás, Hozzáférési Szabályzat, ARP-Védelem, RTSP-Hitelesítés, Felhasználói Hitelesítés

Hálózat

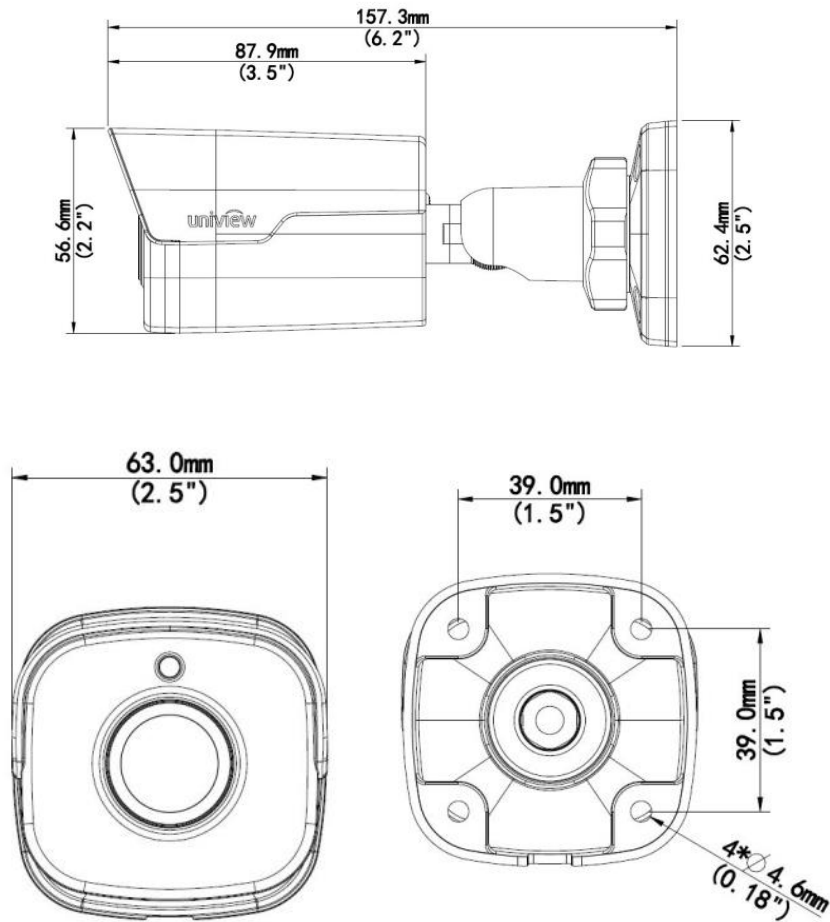
Protokollok	IPv4, IGMP, ICMP, ARP, TCP, UDP, DHCP, PPPoE, RTP, RTSP, RTCP, DNS, DDNS, NTP, FTP, UPnP, HTTP, HTTPS, SMTP, 802.1x, SNMP
Kompatibilis Integráció	ONVIF(S Profil), API

Interfész

Hálózat	1 RJ45 10M/100M Base-TX Ethernet
---------	----------------------------------

Általános

Tápellátás	12 V DC±25%, PoE (IEEE802.3 af)
	Teljesítményfelvétel: Max 6,4 W
Méretek (H × Sz × M)	157,3 × 62,4 × 63 mm
Tömeg	0,45 kg
Működési Környezet	-35 °C – +60 °C, Páratartalom: 10–95% RH (párasodást nem okozó)
Behatolás Elleni Védelem	IP67
Alaphelyzet Gomb	Támogatott

Méreték

Zhejiang Uniview Technologies Co., Ltd.

Building No.10, Wanlun Science Park, Jiangling Road 88, Binjiang District, Hangzhou, Zhejiang, Kína (310051)

E-mail: overseasbusiness@uniview.com; globalsupport@uniview.com

<http://www.uniview.com>

©2016-2018 Zhejiang Uniview Technologies Co., Ltd. Minden jog fenntartva.

* A termékjellemzők és a termékek elérhetősége előzetes értesítés nélkül változhat.