

ATSUMI

SIR05RA

SynyuWatcher

Intelligens kültéri mozgásérzékelő

- vezeték nélküli

Telepítési utasítás

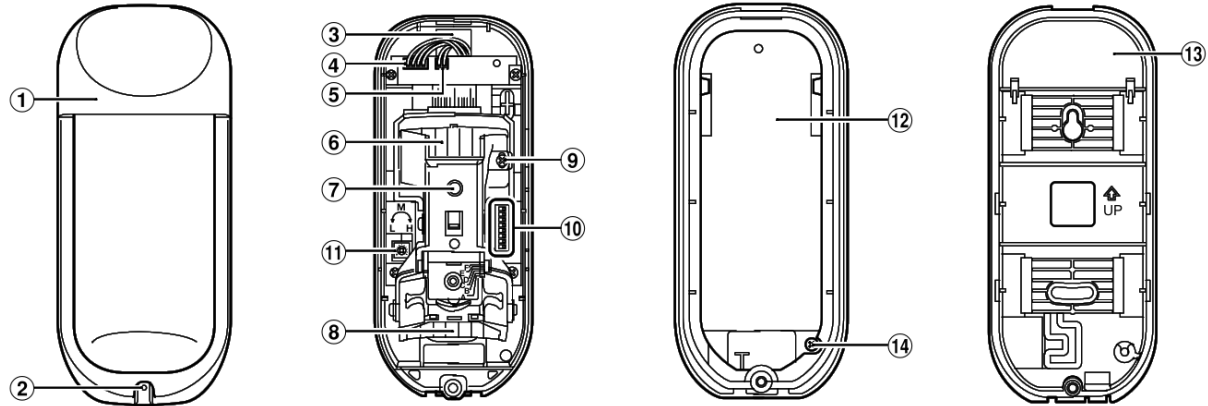
2011. március

1. A doboz tartalma:

A termék doboza a következőket tartalmazza:

- 1 db érzékelő
- 1 db telepítési utasítás (angol)
- 2 db csavar a rögzítéshez
- 1 db maszkoló fólia a lencséhez
- 1 db 2 csatlakozós sorkapocs
- 1 db tépőzáras szalag (25 mm x 100 mm)

2. Felépítés



1 Burkolat

2 Burkolat rögzítő csavar

3 Kábel átvezető lyuk

4 Táp és riasztási kábel

5 Hiba kábel

6 Felső tükör

7 Riasztási LED

8 Alsó tükör

9 Panel rögzítő csavar

10 Független állító csavar

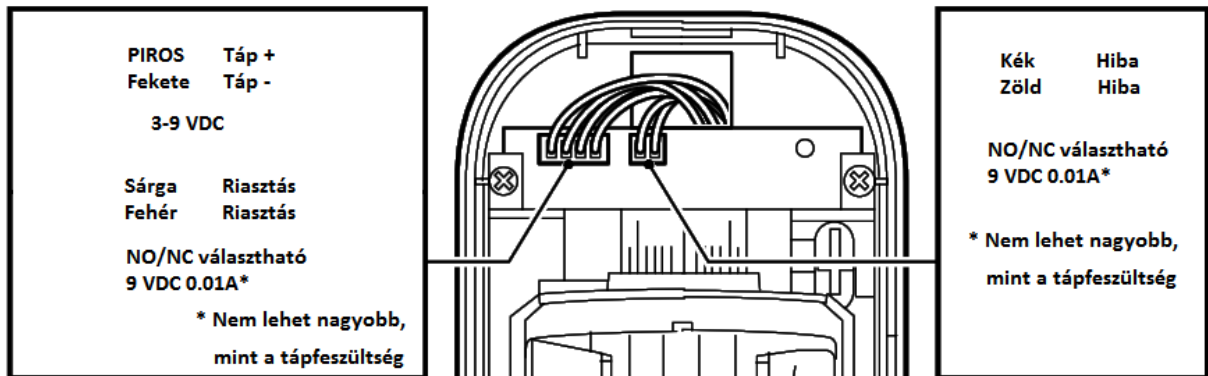
11 DIP kapcsoló

12 Elemtartó doboz

13 Szerelő hátlap

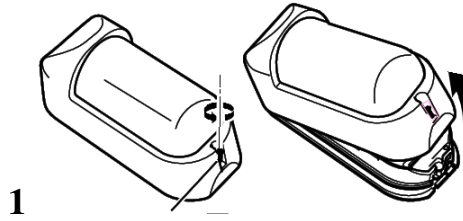
14 Elemtartó doboz rögzítő csavar

3. Csatlakozók

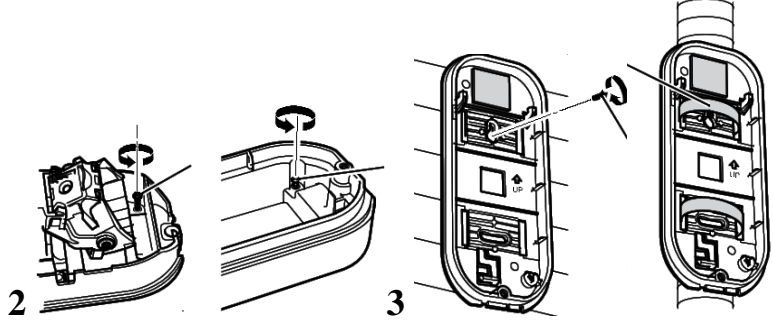


4. Telepítés

1 Lazítsa ki a burkolat rögzítő csavart és távolítsa el a burkolatot.

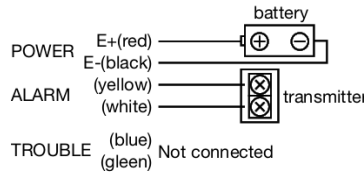


2 Lazítsa ki a panelt rögzítő csavart és távolítsa el a panelt. Lazítsa ki az elemtartó csavarját és távolítsa el azt is.

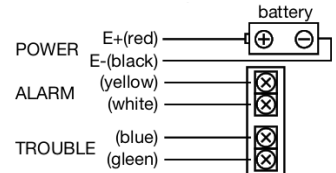


3 Rögzítse az eszközt falra, vagy oszlopra.

4 Csak riasztási kontaktus

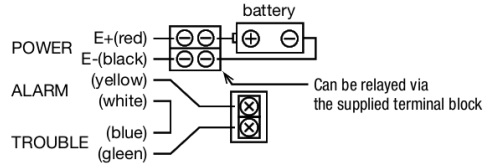


Külön hiba és riasztás

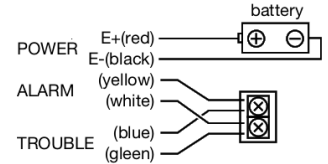


4 Kösse be a vezetékeket a rádiós egységbe (mely nem tartozék).

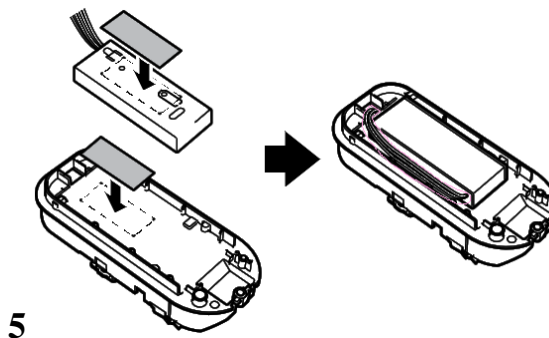
Hiba és riasztás közös
NC kontaktus DIP4 BE



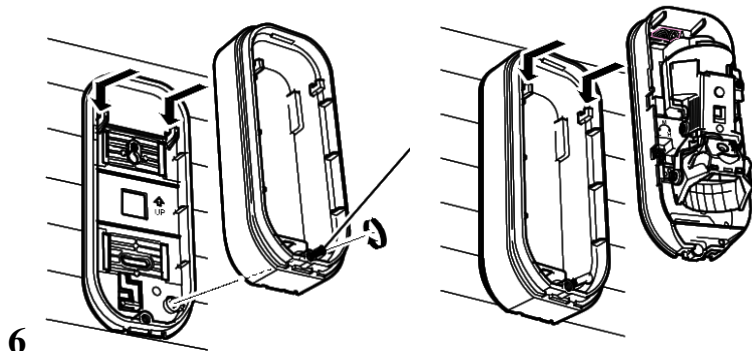
Hiba és riasztás közös
NO kontaktus DIP4 KI



5 Rögzítse a rádiós egységet az érzékelő hátuljára, pl. tépőzáras ragasztóval.



6 Akassza a hátlapra az elemtartót és rögzítse a csavarral. Majd az elemtartóra akassza az érzékelőt.



7 Érzékelési terület beállítás:

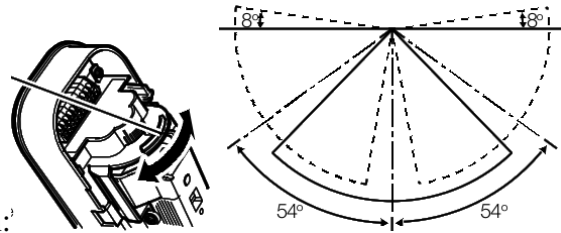
Vízszintesen +/- 54°, 13 fokozatban

Távolság beállítás 2.5 és 12 méter közé, 6 fokozatban.

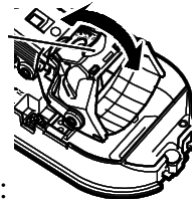
Lejtés követő beállítás szög: ±5°.

Az egész tüköregység állítható függőlegesen, így könnyű a lejtős talajhoz illeszteni.

A felső szektornak párhuzamosnak kell lennie a talajjal. (±1m, 12m távol)

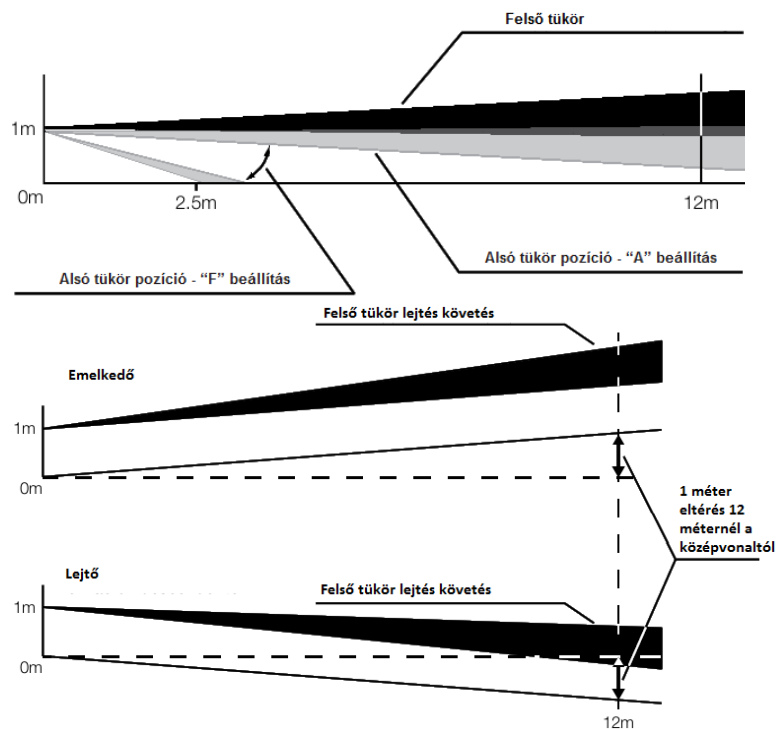
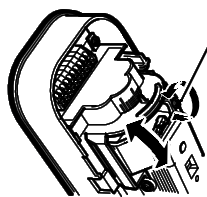


7 Vízszintesen:



7 Távolság állítás:

7 Lejtés követés:

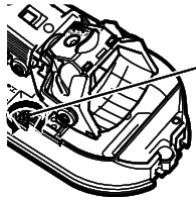


8 Beállítások:

Érzékenység állítás:

Alapértéken: 100%

Állítható: 50%-100%-150%
tartományban



DIP kapcsolók:

1 és 2 Lépés számláló:

A bementi jelzéseket 15 másodpercig, vagy a jelzések számának eléréséig számolja az érzékelő. A számláló 15 másodperccel az utolsó jelzés után törlődik. Általában 1..3 jelzés okoz egy személy, ha átmegy az érzékelési zónákon (szektorokon).

Kapcsoló 1	ON	OFF	ON	OFF
Kapcsoló 2	ON	ON	OFF	OFF
Jelzések száma	1	2	3	4

Gyári beállítás

Ha a hőmérséklet különbség a személy és a környezet között kicsi, akkor lehetséges, hogy csak egy jelzés generálódik.

3 LED visszajelzés engedélyezés/tiltás

4 Riasztási kontaktos NO/NC (OFF/ON) állítás

5 Antimaszk funkció engedélyezés/tiltás

Engedélyezés esetén, ha legalább 1 percig le van takarva az érzékelő, akkor aktiválódik az Antimaszk kimenet. Ha az érzékelő fedele el van távolítva, akkor a funkció nem működik. A fedél visszahelyezése után 2 percig nem működik a funkció

6 Elem kímélés

120 másodperc (ON állásban), vagy 5 másodperc (OFF állásban) a beállítható idő amíg az utolsó érzékeléstől érzékelési szünetet tart az eszköz.

7 Teszt funkció engedélyezés/tiltás

Teszt módban villogással jelzi az érzékelést az eszköz, a két érzékelő rész külön tesztelhető.

8 Teszt módban az alsó vagy felső érzékelő választása

A LED 10-szer villog másodpercenként, ha van érzékelés. A két érzékelő elem között a 8-as DIP kapcsolóval lehet választani: OFF állásban az alsó, ON állásban a felső ellenőrizhető. Ha nincs érzékelés akkor másodpercenkénti villogással jelzi, hogy mely érzékelő elem van kiválasztva:

1 villanás: Felső érzékelő

2 villanás: Alsó érzékelő

7 Teszt funkció
engedélyezés/tiltás

8 Teszt módban az alsó vagy
felső érzékelő választása

Teszt módban villogással jelzi az érzékelést az eszköz, a két érzékelő rész külön tesztelhető.

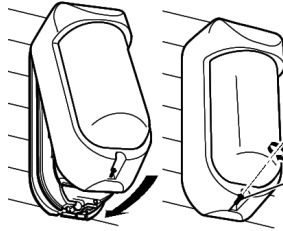
A LED 10-szer villog másodpercenként, ha van érzékelés. A két érzékelő elem között a 8-as DIP kapcsolóval lehet választani:

OFF állásban az alsó, ON állásban a felső ellenőrizhető. Ha nincs érzékelés akkor másodpercenkénti villogással jelzi, hogy mely érzékelő elem van kiválasztva:

1 villanás: Felső érzékelő

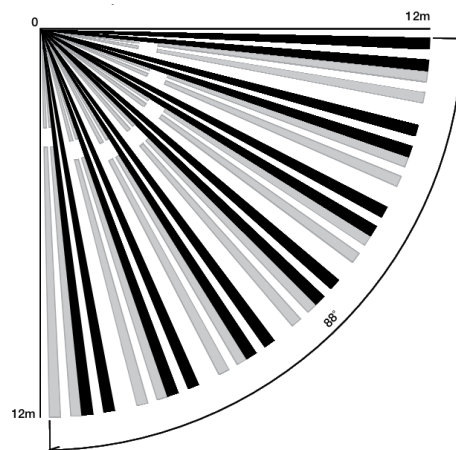
2 villanás: Alsó érzékelő

9 Akassza vissza az érzékelő
burkolatát és rögzítse a
csavarral.



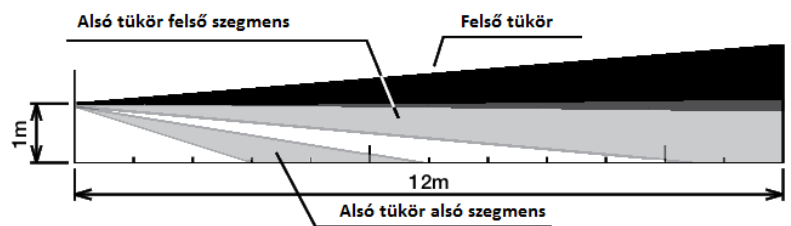
6. Érzékelési terület

Felülnézet:

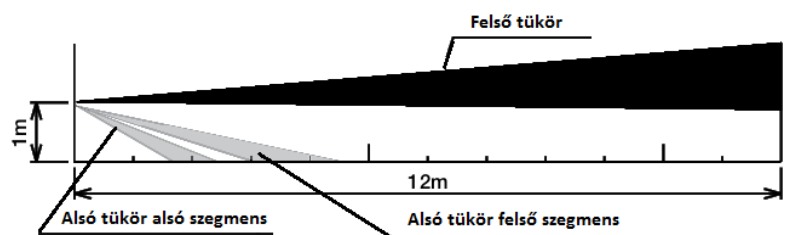


Oldalnézet:

Távolság beállítás 12 méterre.
"A" állásban

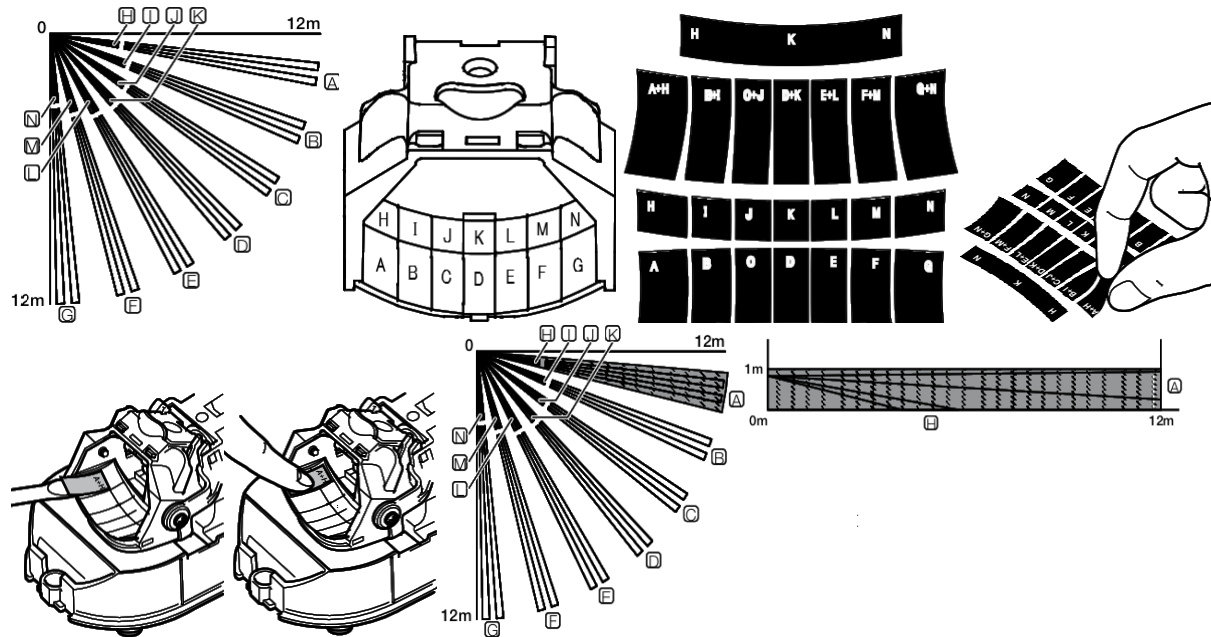


Távolság beállítás 2.5 méterre.
"B" állásban



7. Érzékelési terület maszkolás

Ha egy tárgy (pl. növényzet, légkondicionáló kültéri egysége, stb.) téves riasztásokat okoz, akkor a megfelelő tükrözégszegmens kitakarható.



8. Kiegészítő funkciók működése

Felmelegedés A tápráadás követően 1 percig nincs érzékelés. A LED villog másodpercenként 3->2->1-szer, és a felmelegedés után megszűnik a villogás.

Szabotázs Az érzékelő házának szétszedésekor jelez. Összeszerelt állapot: rövidzár; szétszedés: szakadás.

Tápfeszültség felügyelet 5 másodpercenként villog a LED, ha a tápfeszültség a minimális működési feszültség alá csökken.

Öndiagnosztika Ha érzékelési hiba van, akkor LED másodpercenként villog és a kimenet folyamatosan jelez, egészen a tápeltávolításig. Ebben az esetben az eszköz cseréje javasolt.

9. Működés ellenőrzés - Séta teszt

Séta teszt Az indítás után 1 percig az érzékelés le van tiltva. A felmelegedési idő alatt villog az érzékelő. A felmelegedés után át kell sétálni a megfigyelt területen, a feltételezhető behatolási útvonalon.

Ha nincs a kimeneten jelzés, akkor be kell állítani az érzékelési területet, érzékenységet és a lépésszámlálót, majd újra ellenőrizni kell az érzékelést.

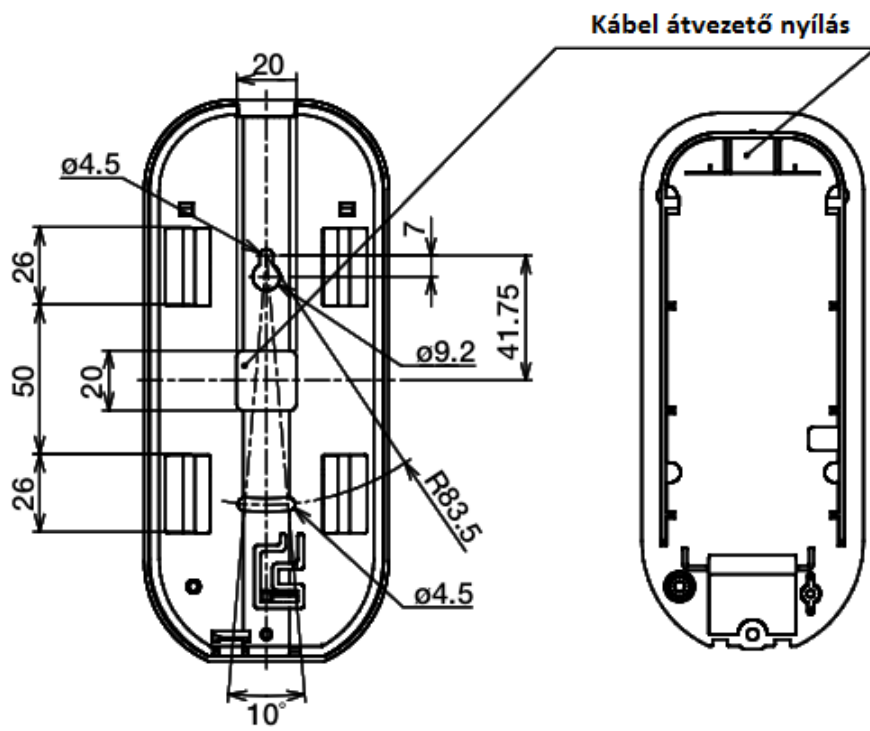
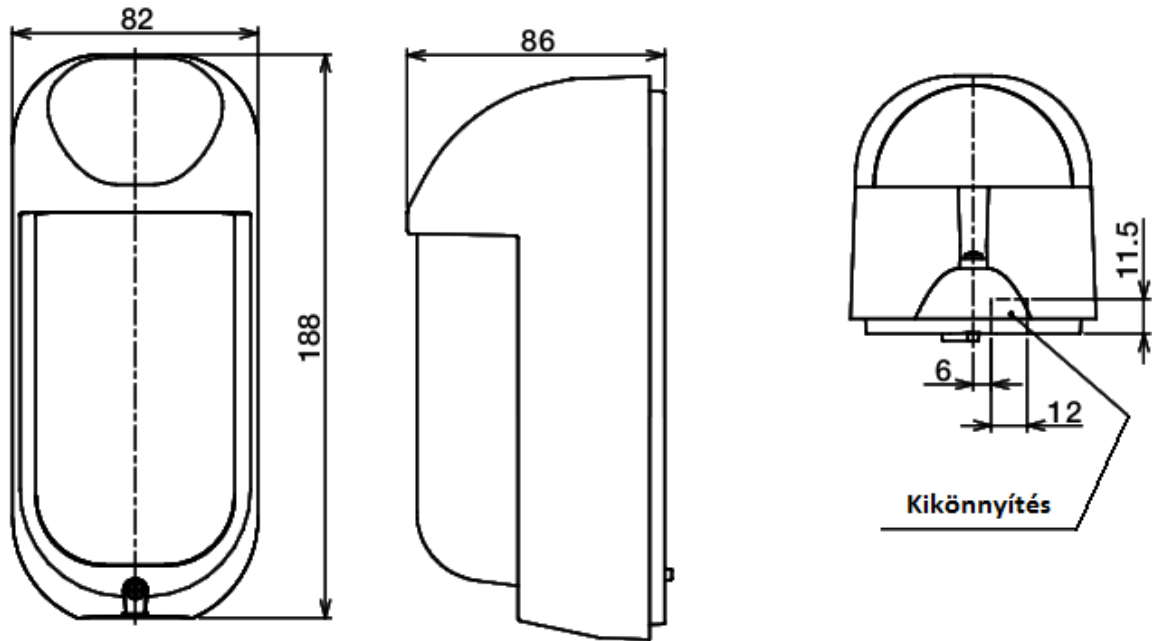
A teszt módban a két érzékelőrészt külön-külön lehet ellenőrizni. A befejezés után a 7-es DIP kapcsolót állítsa vissza OFF állapotba.

10. Hibakeresés

Ha egy érzékelő nem működik megfelelően, akkor ellenőrizze a tápfeszültséget és a polaritást, illetve a következő táblázat alapján a keressen megoldást a hibaállapot megszüntetésére.

Jelenség	Ok	Megoldás
Az érzékelő nem mindig működik (a LED nem jelez)	Üveg, képernyő vagy más tárgy akadályozza érzékelést.	Távolítsa el az akadályt, állítsa újra az érzékelési területet.
	A mozgás nem az érzékelési területen történik.	Állítsa az érzékelési területet, úgy, hogy várható behatolási (ellenőrzött) terület legyen.
Az érzékelő jelez, de nincs behatoló a területen. (A LED is jelez.)	Az érzékelő túl közel van elektromos eszközökhöz, vagy a vezetékvezés erősáramú kábelekkel fut egy nyomvonalon.	Szerelje át az érzékelőt, vezesse más nyomvonalon a kábelt.
	Hirtelen hőmérsékletváltozás történt.	Helyezze át a hőforrást vagy takarja ki az érzékelő megfelelő érzékelési szegmensét.
	Napfény, reflektorfény vagy egyéb erős fényforrás jelent meg az érzékelési területen.	Állítson az érzékelési területen, vagy takarja ki az érzékelő megfelelő érzékelési szegmensét.
	Fák, kitergetett ruhák, vagy egyéb más mozgó tárgyak vannak az érzékelési területen.	Helyezze át a mozgó tárgyat, vagy takarja ki az érzékelő megfelelő érzékelési szegmensét. Állítson az érzékelési területen. Változtasson a telepítési helyen.
Az antimaszkk kimenet nem áll vissza, a kitakarás eltávolítása után sem.	A kitakarás elleni funkció nem inicializálódott normálisan.	Tápellvétellel indítsa újra az eszközt. Távolítsa el a burkolatot, majd helyezze vissza azt.
A LED jelez, de a központ (partíció) nem okoz riasztást.	A központ (partíció) nincs élesített állapotban.	Élesítse a központot (partíciót).
A LED jelez, de a központ (partíció) nem jelzi vissza a mozgást.	Nem megfelelő a bekötés, nincs megfelelően programozva központ.	Ellenőrizze a bekötést, a programozást, és javítsa ki.
A riasztási LED (piros) folyamatosan villog (egyszer másodpercenként).	Az öndiagnosztika funkció során az eszköz hibát érzékelt.	Cserélje az egységet.

11. Méretek

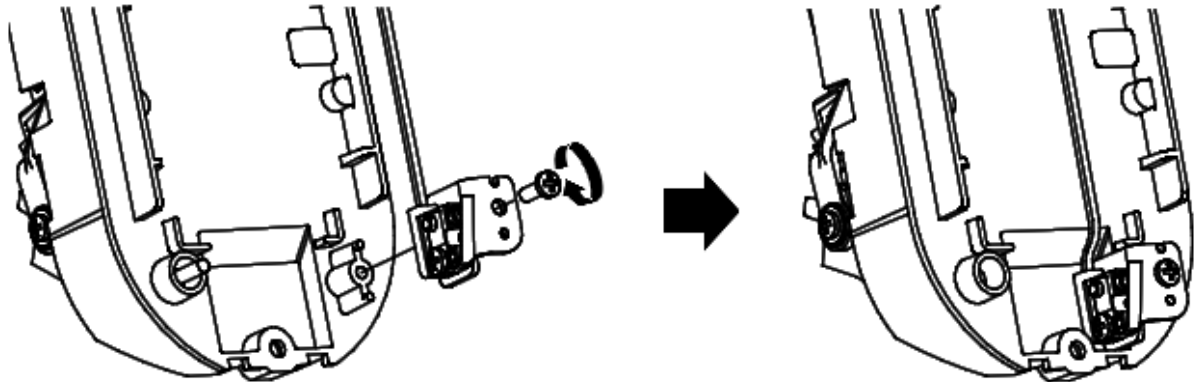


12. Műszaki adatok

Megnevezés	Intelligens kültéri érzékelő	
Típus	SIR05A	
Tápfeszültség	10.5 – 28.0 VDC	
Áramfelvétel	25 mA (maximum)	
Működési hőmérséklet és páratartalom	-25 – +50°C RH 95% vagy kevesebb	
Tárolási hőmérséklet és páratartalom	-30 – +60°C RH 95% vagy kevesebb	
Szerelési magasság	0.8 – 1.2 m	
Érzékelési terület	12 m, 88°	
Érzékelési szektorok	21 pár (42 szektor)	
Érzékelési módszer	Passzív infravörös rendszer	
Visszajelzések	<p>Öndiagnosztika: villog - egyszer másodpercenként</p> <p>Tápfeszültség felügyelet: villog - ötször másodpercenként</p> <p>Felmelegedés: villog 1 percig - háromszor, kétszer egyszer másodpercenként</p> <p>Antimaszk: villog - ötször másodpercenként</p> <p>Teszt mód: villog</p> <p>Felső tükör - egyszer minden 2 másodpercben</p> <p>Alsó tükör - kétszer minden 2 másodpercben</p> <p>Érzékelés: világít</p> <p>AUX bemenet: világít (amíg a DIP 6 ON állapotban van és jelzés van a bemeneten)</p>	<p>Magas</p> <p>Prioritás</p> <p>Alacsony</p>
Érzékelési kimenet	NO/NC (állítható), feszültség független (30VDC, 0.3 A) Ellenállás 3 Ohm vagy kevesebb. 1 jelzés után 2 mp.	
Antimaszk kimenet	NC (állítható), feszültség független (30VDC, 0.3 A) Ellenállás 3 Ohm vagy kevesebb	
Szabotázs kimenet	NC (állítható), feszültség független (30VDC, 0.3 A) Ellenállás 3 Ohm vagy kevesebb.	
Érzékelési sebesség	0.3 – 2.0 m/sec	
Érzékelési érzékenység	1.5° C (eltérés a környezettől), Séta sebesség: 1 m/sec Környezeti hőmérséklet: +35°C, Érzékenység állítás: 100%	
Állíthatóság	Vízszintesen ±54° [13 lépésben], függőlegesen ±5°, és távolság állítás [6 lépésben] (2.5 – 12 m)	
Elhelyezés	Falra, oszlopra; kültérre, beltérre (IP55)	
Súly	350 g	
Szín	Fehér (DIC G-21)	

13. Opcionális kiegészítő

SIR05-TP: SIR05 szabotázs kapcsoló



14. Karbantartás

Napi karbantartás

- Ha az eszköz piszkos, akkor puha nedves, enyhén szappanos vizes ronggyal törölje az eszközt. Ne használjon hígítót, vagy alkoholt.
- Hetente ellenőrizze az eszköz működését. Ha megváltoztatja a környezetet ellenőrizze a megfelelő érzékelést.

Rendszeres

- Évente egyszer ellenőrizze a rendszer működését. Ellenőrizze a következőket:
 - Tápfeszültség megfelelő megléte
 - Riasztási kimenet működése (megfelelő ellenállás érték)
 - Szabotázs kimenet működése (megfelelő ellenállás érték)
 - Anti-maszk kimenet (megfelelő ellenállás érték)

15. Figyelmeztetések

Elhelyezésnél kerülje a következő helyeket, mert ezek az eszköz működésképtelenségét, sérülését, tönkremenetelét okozhatják:

- Mágnesek, vagy mágnesekhez közeli hely
- Erős elektromos, elektromágneses sugárzású helyek
- Korróziót okozó gázforrás, nagy porkibocsátású hely közelébe
- Hirtelen hőváltozású helyre (>1 °C/perc)
- Ahol ki van téve közvetlen, vagy tükrözött napfénynek, autók világításának, vagy egyéb erős fényforrásnak
- Ahol ki van téve erős rázkódásnak, rezgésnek
- Fagyasztóházak, ahol pára lecsapódhat az eszközre

A felszerelésnél vegye figyelembe a következő ajánlásokat:

- A szerelési magasságnak 0.8 m és 1.2 m között kell lennie üzem módtól függően
- Az érzékelési területen lévő fal, üveg, vagy egyéb tárgy kitakarja a mögötte lévő területet; több érzékelőt kell szerelni az ilyen 'halott területek' csökkentése végett
- Úgy helyezze el az eszközt, hogy az esetleges behatoló az érzékelési területen keresztbe menjen át
- Az érzékelés a környezet és a mozgó ember hőmérséklet különbségének érzékelésén alapul; ügyeljen rá, hogy, ha ez a hőmérséklet különbség nagy, akkor az érzékelési távolság megnőhet
- Ne helyezze olyan helyre az eszközt, ahol növények, berendezések, szárítók, vagy egyéb tárgyak mozognak az érzékelési területen
- Az érzékelési területen ne legyen hópapíros fax, tűzhely, fűtőberendezés, légkondicionáló, vagy egyéb hőváltozást okozó berendezés.

Telepítésnél, karbantartásnál, szerelésnél figyeljen a következőkre, mert sérülést, tüzet, elektromos rázást, meghibásodást okozhatnak:

- Ne végezzen vezetékezési munkát viharban.
- A telepítést, vezetékezés feszültségmentes állapotban végezze
- Ne szedje szét és módosítsa az eszközt
- Ellenőrizze a tápfeszültséget, hogy 9-28 V DC között legyen
- Telepítés után hajtson végre sétatesztet, ellenőrizze az érzékelési területet, és a kikapart területek is.

Megjegyzések a működéshez:

- Az érzékelő nem érzékeli a mozgást, ha egy érzékelési zónában mozog az ember.
- Az érzékelő a mozgó emberi test érzékelésére szolgál. Ez azt jelenti, hogy az eszköz nem érzékeli az embert, amíg áll.
- Az eszköz a testek által kisugárzott hőteljesítményt érzékeli, melynek a mozgás miatt változik. Ha egyéb ilyen változás lép fel az érzékelési területen, akkor az jelzést okozhat. Hasonlóan, ha háttér és mozgó személy hőmérséklet különbsége nagyon kicsi, akkor nem biztosított az érzékelés.