



# SIM-365MW Mikrohullámú érzékelővel kombinált mennyezeti passzív infra mozgásérzékelő

**SIM-365MW Mikrohullámú érzékelővel kombinált mennyezeti passzív infra mozgásérzékelő 360°-os érzékelési tartománnyal**

A SIM-365MW mennyezeti mozgásérzékelő kiváló védelmet nyújt olyan helyeken, ahol a védendő részek tagoltsága rejtett területeket hoz létre. A normál fali érzékelők ebben az esetben hatástalanok, nem így a SIM-365MW. Előnyös helyzetből, a mennyezetről látja azt, amit a többi érzékelő nem.

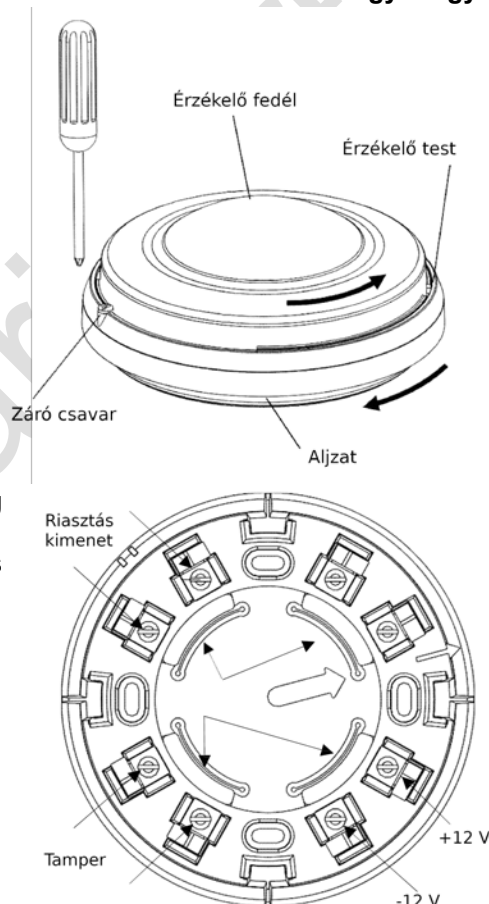
## Telepítési hely kiválasztása:

Válassza ki a megfelelő helyet, lehetőleg a várható behatolás útvonalában. Kerülje azokat a helyeket, ahol az érzékelő látóterét tárgyak takarják ki. A SIM-365MW a legjobban stabil, állandó körülmények közt működik.

**KERÜLJE EL: \* Direkt napsütés \* Gyors hőmérsékletváltozás a területen \* Klíma vagy nagy légáramlás**

## Az érzékelő felszerelése

- Csavarja ki a rögzítő csavart
- Távolítsa el az érzékelő fedelét az ábra szerint
- Az érzékelő test levételéhez az aljzatról csavarja el azt az ábra szerint és vegye le.
- Vezesse be a kábeleket a szilikon tömítésen keresztül
- Rögzítse az aljzatot a mennyezetre a 4 db rögzítő furattal
- A 2 ábra szerint kösse be a vezetékeket sorkapcsokba
- Csavarja vissza az érzékelőt az aljzatba
- Szerelje vissza az érzékelő fedelét
- Csavarozza vissza a rögzítő csavart



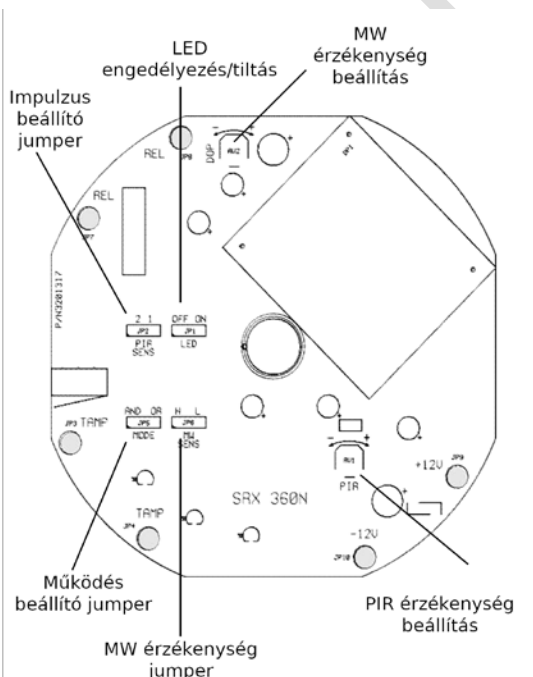
## Bekötés:

„-” csatlakozó (GND): Csatlakoztassa a negatív feszültség kimenetet vagy földpontot a vezérlő panelen.

„+” csatlakozó (+12V): Csatlakoztassa a 8,2-16VDC tápforrás pozitív sarkát.

„RELAY” csatlakozó: Riasztási kontaktus. NC típusú

„TAMPER” csatlakozó: Ha az érzékelő előlapját leveszik, azonnali szabotázs jelzést aktivál.



## Beállítások:

### MW érzékenység beállítás:

Az mikrohullámú érzékelő érzékenységét a működési környezethez a J6 jumperrel állíthatja be.

**JP6 a „Hi” pozícióban:** Magas érzékenység, normál, zavarmentes környezethez

**JP6 a „Low” pozícióban:** Alacsony érzékenység, zavarteli környezethez

**„RV2” potenciométer:** Az érzékelési távolságot állíthatja be a védendő területre.

### PIR érzékenység állítás:

Az PIR érzékelő érzékenységét a működési környezethez a JP2 jumperrel állíthatja be.

„JP2” a „1” -es pozícióban: Magas érzékenység, normál, zavarmentes környezethez

„JP2” a „2” -es pozícióban: Alacsony érzékenység, zavarteli környezethez

„RV1” potenciométer: Az érzékenység állítható a terület nagyságához.



# SIM-365MW Mikrohullámú érzékelővel kombinált mennyezeti passzív infra mozgásérzékelő

## Működési mód beállítás:

„JP5” „Mode” Jumperrel állíthatja be az érzékelő működési módját, a PIR és az MW érzékelő közötti „ÉS” / „VAGY” kapcsolat kiválasztásával.

JP5 a „OR” pozícióban:

Az érzékelők közötti „vagy” kapcsolat. Az érzékelő riasztást jelez, ha PIR vagy MW érzékelő az érzékelési területén belül mozgást érzékel.

JP5 a „AND” pozícióban:

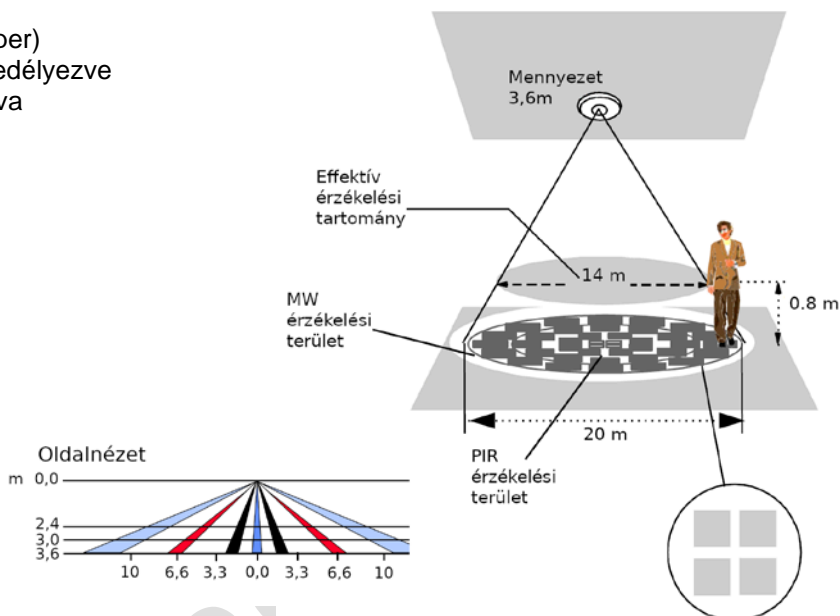
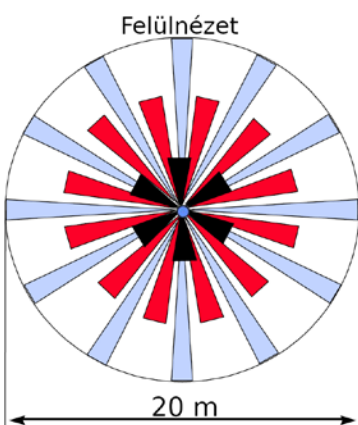
Az érzékelők közötti „és” kapcsolat. Az érzékelő csak akkor jelez riasztást, ha a PIR és az MW érzékelő is mozgást érzékel az érzékelési tartományon belül. Az effektív érzékelési terület az a terület, amit a PIR és az MW érzékelési tartománya közösen fed.

**LED engedélyezése:** (JP1 jumper)

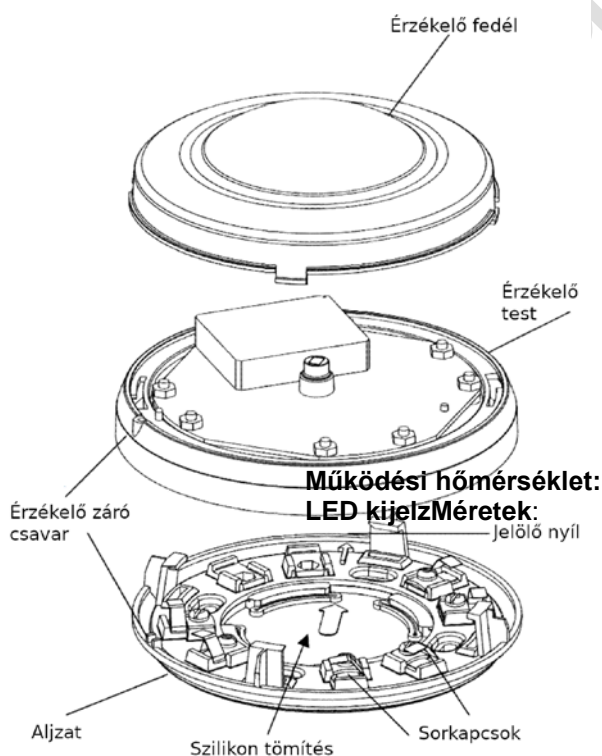
Pozíció ON: LED engedélyezve

Pozíció OFF: LED letiltva

## Érzékelési tartomány:



Ajánlott az érzékelő működését legalább évente tesztelni. Ezzel ellenőrizhető az érzékelő működőképessége és érzékenysége.



## Műszaki adatok

<b>Típus:</b>	SIM-365MW
<b>Érzékelés:</b>	Quad PIR és MW doppler
<b>Tápfeszültség:</b>	8,2-16 VDC
<b>Áramfelvétel:</b>	
Nyugalomban:	16,5 mA
Riasztásban:	25,5 mA
<b>Hőkompenzáció:</b>	IGEN
<b>Riasztási idő:</b>	2 mp
<b>Riasztási kimenet:</b>	NC 28VDC 0,1A, 10 Ohm soros védőellenállással
<b>Szabotázs kimenet:</b>	NC 28VDC 0,1A, 10 Ohm soros védőellenállással
<b>Éledési idő:</b>	1 perc
<b>Működési hőmérséklet:</b>	-20°C - + 55°C
<b>Méret:</b>	Ø 132mm x 57mm
<b>Tömeg:</b>	200 g
<b>Szerelési magasság:</b>	3,6 m maximum (opcionális lencsével 8 m)
<b>LED jelzések:</b>	
<b>Sárga LED (villog):</b>	Önteszt vagy éledési folyamat.
<b>Piros LED:</b>	Riasztás
<b>Zöld LED:</b>	PIR érzékelő
<b>Sárga LED:</b>	MW érzékelő

**DSC Hungária**

2040 Budaörs, Gyár utca 2. E-mail: [info@dshungaria.hu](mailto:info@dshungaria.hu) [www.dsc.hu](http://www.dsc.hu)