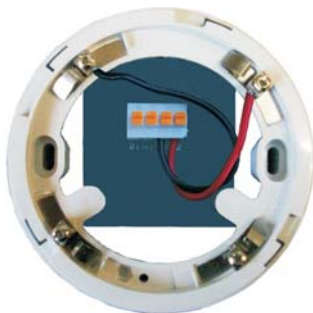
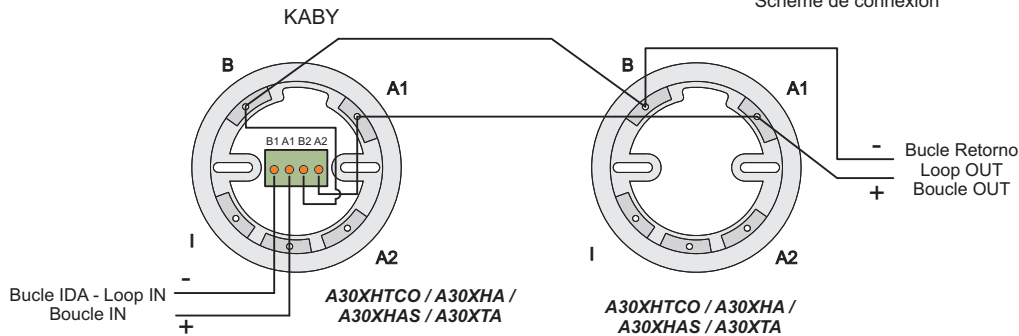


AISLADOR DE BUCLE/ LOOP ISOLATOR / ISOLATEUR DE BOUCLE

# KABY

Esquema de conexión/  
Wiring Diagram  
Schème de connexion



### CARACTERÍSTICAS TÉCNICAS

Alimentación .....	24-35 V con polaridad
Consumo en reposo .....	100 µA
Aislador de cortocircuito .....	Si
Salida indicador remoto .....	No
Humedad .....	20 - 95% HR
Temperatura .....	-10°C +50°C
Dimensiones .....	Ø108,6 x 35 mm

### TECHNICAL FEATURES

Power Supply.....	24-35 V with polarity
Stanby Current.....	100 µA
Short-Circuit Isolator .....	Yes
Remote action indicator.....	No
Humidity.....	20 - 95% HR
Temperature.....	-10°C +50°C
Dimensions .....	Ø108,6 x 35 mm

### CARACTÉRISTIQUES TECHNIQUES

Alimentation .....	24-35 V avec polarité
Consommation en repos .....	100 µA
Isolateur de court-circuit .....	Oui
Sortie d'indicateur d'action.....	No
Humidité.....	20 - 95% HR
Température .....	-10°C +50°C
Dimensions .....	Ø108,6 x 35 mm

FABRICANTE DE PRODUCTOS CONTRA INCENDIOS - FIRE PROTECTION MANUFACTURER - FABRICANTS DE PRODUITS CONTRE INCENDIES

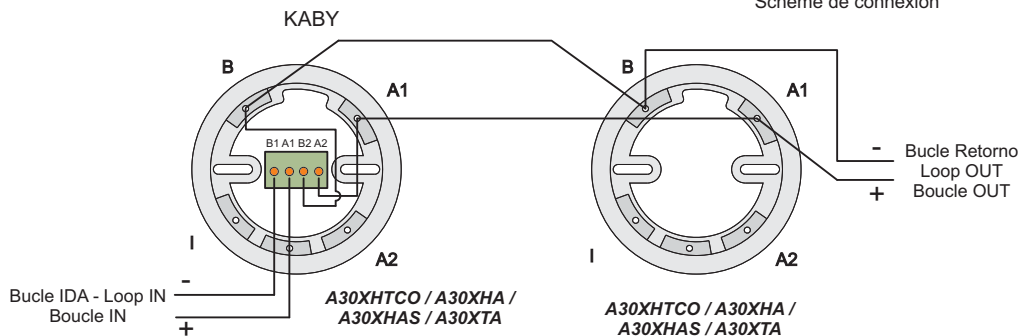
Ctra. de Molins de Rei a Rubí, Km. 8,4 - 08191 RUBÍ (Barcelona) SPAIN.  
Tlf.: +34 935 862 690 - Fax:+34 936 999 261 - cofem@cofem.com - www.cofem.com

Julio 2013

AISLADOR DE BUCLE/ LOOP ISOLATOR / ISOLATEUR DE BOUCLE

# KABY

Esquema de conexión/  
Wiring Diagram  
Schème de connexion



### CARACTERÍSTICAS TÉCNICAS

Alimentación .....	24-35 V con polaridad
Consumo en reposo .....	100 µA
Aislador de cortocircuito .....	Si
Salida indicador remoto .....	No
Humedad .....	20 - 95% HR
Temperatura .....	-10°C +50°C
Dimensiones .....	Ø108,6 x 35 mm

### TECHNICAL FEATURES

Power Supply.....	24-35 V with polarity
Stanby Current.....	100 µA
Short-Circuit Isolator .....	Yes
Remote action indicator.....	No
Humidity.....	20 - 95% HR
Temperature.....	-10°C +50°C
Dimensions .....	Ø108,6 x 35 mm

### CARACTÉRISTIQUES TECHNIQUES

Alimentation .....	24-35 V avec polarité
Consommation en repos .....	100 µA
Isolateur de court-circuit .....	Oui
Sortie d'indicateur d'action.....	No
Humidité.....	20 - 95% HR
Température .....	-10°C +50°C
Dimensions .....	Ø108,6 x 35 mm

FABRICANTE DE PRODUCTOS CONTRA INCENDIOS - FIRE PROTECTION MANUFACTURER - FABRICANTS DE PRODUITS CONTRE INCENDIES

Ctra. de Molins de Rei a Rubí, Km. 8,4 - 08191 RUBÍ (Barcelona) SPAIN.  
Tlf.: +34 935 862 690 - Fax:+34 936 999 261 - cofem@cofem.com - www.cofem.com

Julio 2013

0099

**cofem**

Ctra. Molins de Rei a Rubí, Km 8,4

CP 08191 Rubí

Barcelona (SPAIN)

09

0015CPR13

EN 54-17

KABY

Aislador de cortocircuitos para sistemas de detección y alarma de incendios de edificios

Input/output device for fire detection and fire alarm systems in buidings

Desfase en la respuesta ((tiempo de respuesta)/ Response delay (response time)

Cumple/ Passed

Comportamiento en condiciones de incendio/ Performances under fire conditions

Cumple/ Passed

Fiabilidad de funcionamiento/ Operational reliability

Cumple/ Passed

Durabilidad de la fiabilidad de funcionamiento: resistencia a la temperatura/ Durability of operational reliability: Temperature resistance

Cumple/ Passed

Durabilidad de la fiabilidad de funcionamiento: resistencia a la vibración/ Durability of operational reliability: Vibration resistance

Cumple/ Passed

Durabilidad de la fiabilidad de funcionamiento: resistencia a la humedad/ Durability of operational reliability: humidity resistance

Cumple/ Passed

Durabilidad de la fiabilidad de funcionamiento: resistencia a la corrosión/ Durability of operational reliability: corrosion resistance

Cumple/ Passed

Durabilidad de la fiabilidad de funcionamiento: estabilidad eléctrica/ Durability of operational reliability: electrical stability

Cumple/ Passed

## CARACTERÍSTICAS TÉCNICAS

Módulo analógico microprocesado que se instala como un elemento más del bucle (No direccionable - No necesita ser configurado).

Este es un módulo de protección que se intercala en el bucle de detección, con el fin de aislar tramos con avería de línea cruzada, y permitir así el normal funcionamiento del resto del bucle.

Se suministra instalado en el interior de un zócalo alto. Dicha disposición permite situarlo en la misma posición que un detector facilitando el cableado del bucle de la instalación.

Es posible instalar un máximo de 70 aisladores por bucle, como mínimo cada 32 elementos del bucle.

El zócalo lleva dos adhesivos en su exterior con la palabra "KABY" para facilitar su reconocimiento visual.

El módulo se alimenta por la conexión al bucle.

### Notas

- La sección y el tipo de cable serán acordes a lo indicado en el manual de la central de incendios.
- No manipular el interior del aparato.
- No eliminar las indicaciones que cada aparato lleva escrito.
- En caso de avería se procederá a cambiarlo, SIN MANIPULACIÓN, devolviendo el aparato averiado para su reparación a su proveedor.
- Desconectar la tensión de red 230V y las baterías de la central de incendios antes de manipular el aparato en el sistema.

FABRICANTE DE PRODUCTOS CONTRA INCENDIOS - FIRE PROTECTION MANUFACTURER - FABRICANTS DE PRODUITS CONTRE INCENDIES  
Ctra. de Molins de Rei a Rubí, Km. 8,4 - 08191 RUBÍ (Barcelona) SPAIN.  
Tlf.: +34 935 862 690 - Fax: +34 936 999 261 - cofem@cofem.com - www.cofem.com

Julio 2013

## CARACTERÍSTICAS TÉCNICAS

Módulo analógico microprocesado que se instala como un elemento más del bucle (No direccionable - No necesita ser configurado).

Este es un módulo de protección que se intercala en el bucle de detección, con el fin de aislar tramos con avería de línea cruzada, y permitir así el normal funcionamiento del resto del bucle.

Se suministra instalado en el interior de un zócalo alto. Dicha disposición permite situarlo en la misma posición que un detector facilitando el cableado del bucle de la instalación.

Es posible instalar un máximo de 70 aisladores por bucle, como mínimo cada 32 elementos del bucle.

El zócalo lleva dos adhesivos en su exterior con la palabra "KABY" para facilitar su reconocimiento visual.

El módulo se alimenta por la conexión al bucle.

### Notas

- La sección y el tipo de cable serán acordes a lo indicado en el manual de la central de incendios.
- No manipular el interior del aparato.
- No eliminar las indicaciones que cada aparato lleva escrito.
- En caso de avería se procederá a cambiarlo, SIN MANIPULACIÓN, devolviendo el aparato averiado para su reparación a su proveedor.
- Desconectar la tensión de red 230V y las baterías de la central de incendios antes de manipular el aparato en el sistema.

FABRICANTE DE PRODUCTOS CONTRA INCENDIOS - FIRE PROTECTION MANUFACTURER - FABRICANTS DE PRODUITS CONTRE INCENDIES  
Ctra. de Molins de Rei a Rubí, Km. 8,4 - 08191 RUBÍ (Barcelona) SPAIN.  
Tlf.: +34 935 862 690 - Fax: +34 936 999 261 - cofem@cofem.com - www.cofem.com

Julio 2013

## TECHNICAL FEATURES

Microprocessed analogue element installed as another element inside the loop (It is not addressable - There is not need to configure this element).

This is a protection element that is connected into the detection loop, with the aim of isolating stretches with crossed line failures, and allowing therefore the rest of the loop to operate normally.

It is supplied installed inside of a high base. This assembly allows having it in the same place as the detector, making easy the connection of the loop wiring.

It is possible to connect up to 70 isolators per loop, at least each 32 loop elements.

The base has two stickers in the outer side with the word "KABY" to allow easy recognition.

The element is feed from the loop connection.

### Notes

- The section and type of wire is indicated in the control panel manual.
- The device must NOT be manipulate.
- Indications, signs and labels over device, must NOT be eliminated.
- In case of fault, Device must be returned back to the supplier WITHOUT MANIPULATION.
- Disconnect the 230V power supply and batteries of the fire control panel before handling the device inside the system.

## TECHNICAL FEATURES

Microprocessed analogue element installed as another element inside the loop (It is not addressable - There is not need to configure this element).

This is a protection element that is connected into the detection loop, with the aim of isolating stretches with crossed line failures, and allowing therefore the rest of the loop to operate normally.

It is supplied installed inside of a high base. This assembly allows having it in the same place as the detector, making easy the connection of the loop wiring.

It is possible to connect up to 70 isolators per loop, at least each 32 loop elements.

The base has two stickers in the outer side with the word "KABY" to allow easy recognition.

The element is feed from the loop connection.

### Notes

- The section and type of wire is indicated in the control panel manual.
- The device must NOT be manipulate.
- Indications, signs and labels over device, must NOT be eliminated.
- In case of fault, Device must be returned back to the supplier WITHOUT MANIPULATION.
- Disconnect the 230V power supply and batteries of the fire control panel before handling the device inside the system.

## CARACTÉRISTIQUES TECHNIQUES

Module analogique microprocessé qui s'installe comme un élément ajouté de la boucle (Non directionable - Ne nécessite pas être configuré).

C'est un module de protection qui s'intercale dans la boucle de détection, avec l'objectif d'isoler les parties d'avaries de ligne croisée, et permettre le fonctionnement normal du reste de la boucle.

Il se délivre installer dans l'intérieur d'un socle haut. Cette disposition le permet de le situer dans la même position d'un détecteur en facilitant le cablage de la boucle de l'installation.

Il est possible d'installer 70 isolateurs par boucle, comme minimum chaque 32 éléments de la boucle.

Le Socle dispose de deux adhésifs dans son extérieur avec le mot "KABY" pour faciliter sa reconnaissance.

Le module s'alimente par la connexion à la boucle.

### Notes

- La coupure et le type de cable seront en accord selon l'indication de manuel de la centrale d'incendie.
- Ne manipuler pas l'intérieur du l'appareil.
- N'envoler pas las indications et les signalisations que chaque appareil a écrit a l'envers.
- Dans le cas de pane, il doit être changé, SANS MANIPULATION, etc, il faut lui retourner pour sa réparation à le manufacturier.
- Debrancher la tension d'électricité 230V et les batteries de la centrale d'incendie avant de manipuler l'intérieur de l'appareil dans le system.

## CARACTÉRISTIQUES TECHNIQUES

Module analogique microprocessé qui s'installe comme un élément ajouté de la boucle (Non directionable - Ne nécessite pas être configuré).

C'est un module de protection qui s'intercale dans la boucle de détection, avec l'objectif d'isoler les parties d'avaries de ligne croisée, et permettre le fonctionnement normal du reste de la boucle.

Il se délivre installer dans l'intérieur d'un socle haut. Cette disposition le permet de le situer dans la même position d'un détecteur en facilitant le cablage de la boucle de l'installation.

Il est possible d'installer 70 isolateurs par boucle, comme minimum chaque 32 éléments de la boucle.

Le Socle dispose de deux adhésifs dans son extérieur avec le mot "KABY" pour faciliter sa reconnaissance.

Le module s'alimente par la connexion à la boucle.

### Notes

- La coupure et le type de cable seront en accord selon l'indication de manuel de la centrale d'incendie.
- Ne manipuler pas l'intérieur du l'appareil.
- N'envoler pas las indications et les signalisations que chaque appareil a écrit a l'envers.
- Dans le cas de pane, il doit être changé, SANS MANIPULATION, etc, il faut lui retourner pour sa réparation à le manufacturier.
- Debrancher la tension d'électricité 230V et les batteries de la centrale d'incendie avant de manipuler l'intérieur de l'appareil dans le system.