



DE Original Montageanleitung – Warnlicht
 EN Translation of the original installation manual – Warning light
 FR Traduction de la notice de montage originale – Avertisseur lumineux
 IT Traduzione delle istruzioni di montaggio originali – Lampeggiante
 ES Traducción de las instrucciones de montaje originales – Luz de advertencia



Art.-Nr. 5069V001

Art.-Nr. 5070V001

Art.-Nr. 5114V000

SOMMER Antriebs- und Funktechnik GmbH

Hans-Böckler-Straße 27
 73230 Kirchheim/Teck
 Germany

+49 (0) 900 1800-150

• 0,14 €/min aus dem deutschen Festnetz.
 Mobilfunkpreise abweichend.

Contact info:

Coordonnées :

Informazioni di contatto:

Información de contacto:

info@sommer.eu

www.sommer.eu

© Copyright 2022

Alle Rechte vorbehalten.

All rights reserved.

Tous droits réservés.

Tutti i diritti riservati.

Reservados todos los derechos.

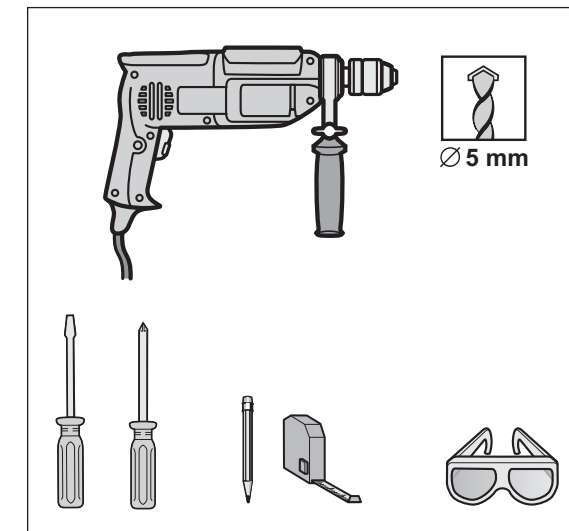
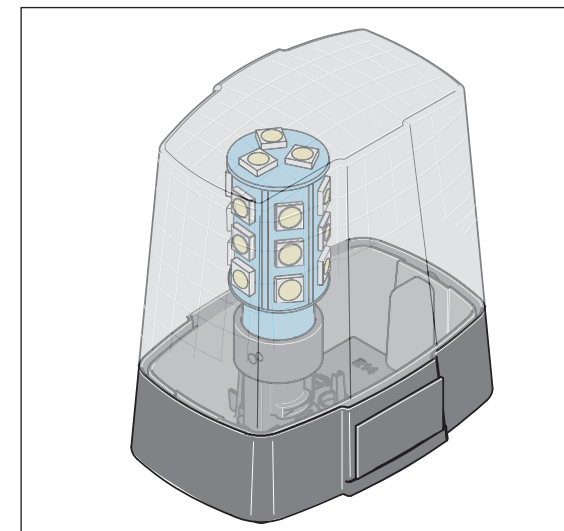
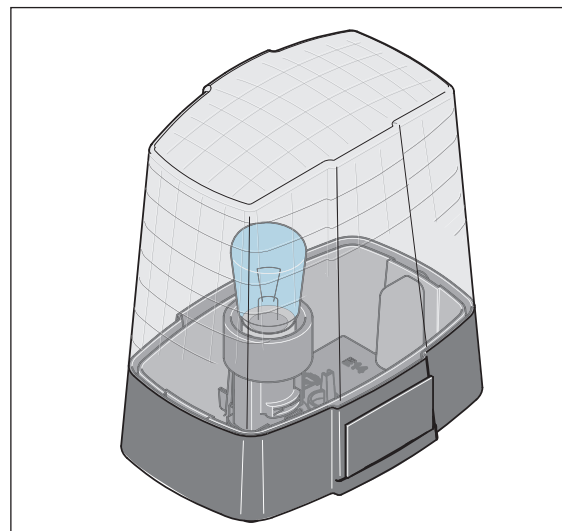
DE Nur für SOMMER Steuerungen!

EN Only for SOMMER control units!

FR Uniquement pour les commandes SOMMER !

IT Solo per centraline SOMMER!

ES ¡Solo para cuadros SOMMER!



⚠ GEFAHR

Gefahr durch elektrischen Strom!
 ▶ Einbau, Prüfung und Austausch von elektrischen Teilen dürfen nur von einer **ausgebildeten Elektrofachkraft** durchgeführt werden.

⚠ DANGER

Danger due to electric current!
 ▶ Installation, testing and replacement of electrical components may only be carried out by a **trained electrician**.

⚠ DANGER

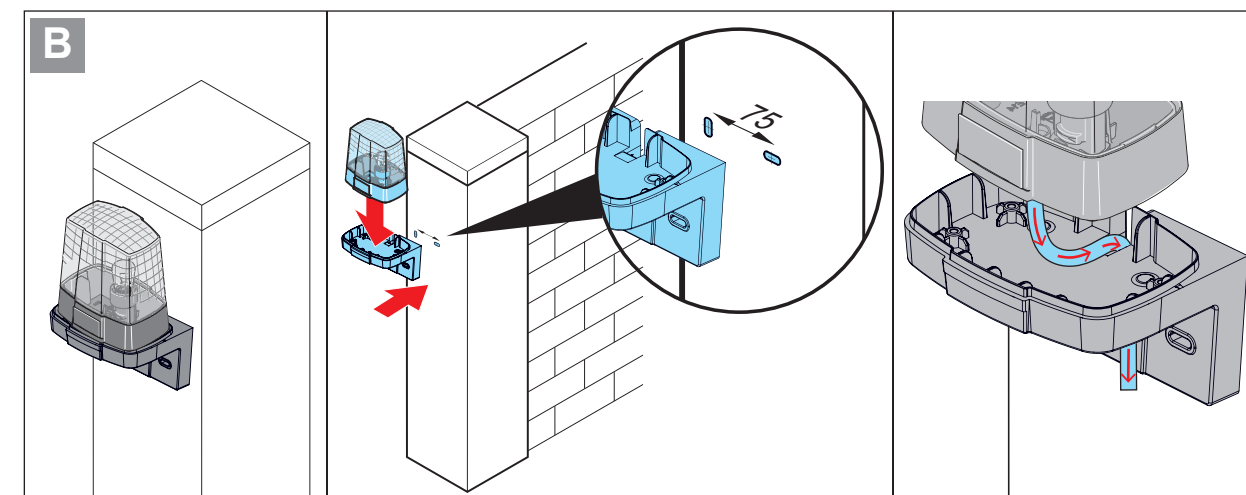
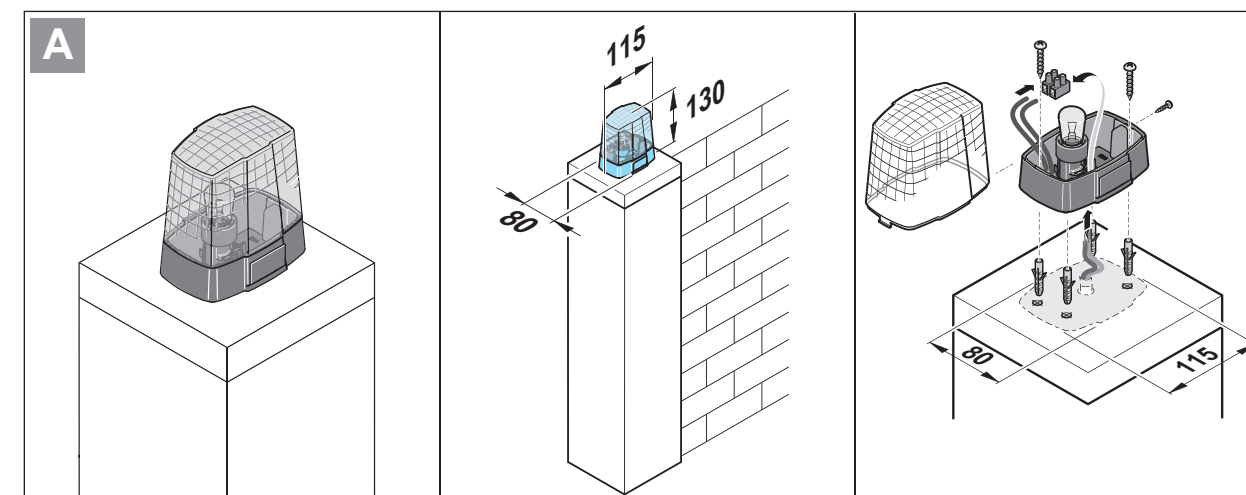
Danger électrique !
 ▶ Le montage, le contrôle et le remplacement des composants électriques doivent être confiés uniquement à un **électricien qualifié**.

⚠ PERICOLO

Pericolo a causa della tensione elettrica!
 ▶ Tutti gli interventi di installazione, controllo e sostituzione di componenti elettrici devono essere eseguiti esclusivamente da un **elettricista qualificato**.

⚠ PELIGRO

¡Peligro por corriente eléctrica!
 ▶ El montaje, la comprobación y la sustitución de componentes eléctricos deben llevarse a cabo exclusivamente por un **electricista con la formación pertinente**.





DE Original Montageanleitung – Warnlicht
 EN Translation of the original installation manual – Warning light
 FR Traduction de la notice de montage originale – Avertisseur lumineux
 IT Traduzione delle istruzioni di montaggio originali – Lampeggiante
 ES Traducción de las instrucciones de montaje originales – Luz de advertencia



Technische Daten	Technical data	Caractéristiques techniques	Dati tecnici	Datos técnicos			
					5069V001	5070V001	5114V000
Nennspannung	Rated voltage	Tension nominale	Tensione nominale	Tensión nominal	24 V	230 V	24 V
Nennleistungsaufnahme	Rated power consumption	Puissance nominale absorbée	Potenza nominale assorbita	Consumo de potencia nominal	25 W	25 W	3 W
Einschaltdauer	Operating time	Facteur de marche	Intermittenza di lavoro	Duración de conexión	50 %		
IP-Schutzart	IP-code	Indice de protection IP	Classe di protezione IP	Grado de protección IP	IP44		
Betriebstemperatur	Operating temperature	Température de fonctionnement	Temperatura di esercizio	Temperatura de servicio	-20 °C ... +50 °C		
Fassung	Lampholder	Douille	Attacco	Portalámpara	E14	E14	BA15s

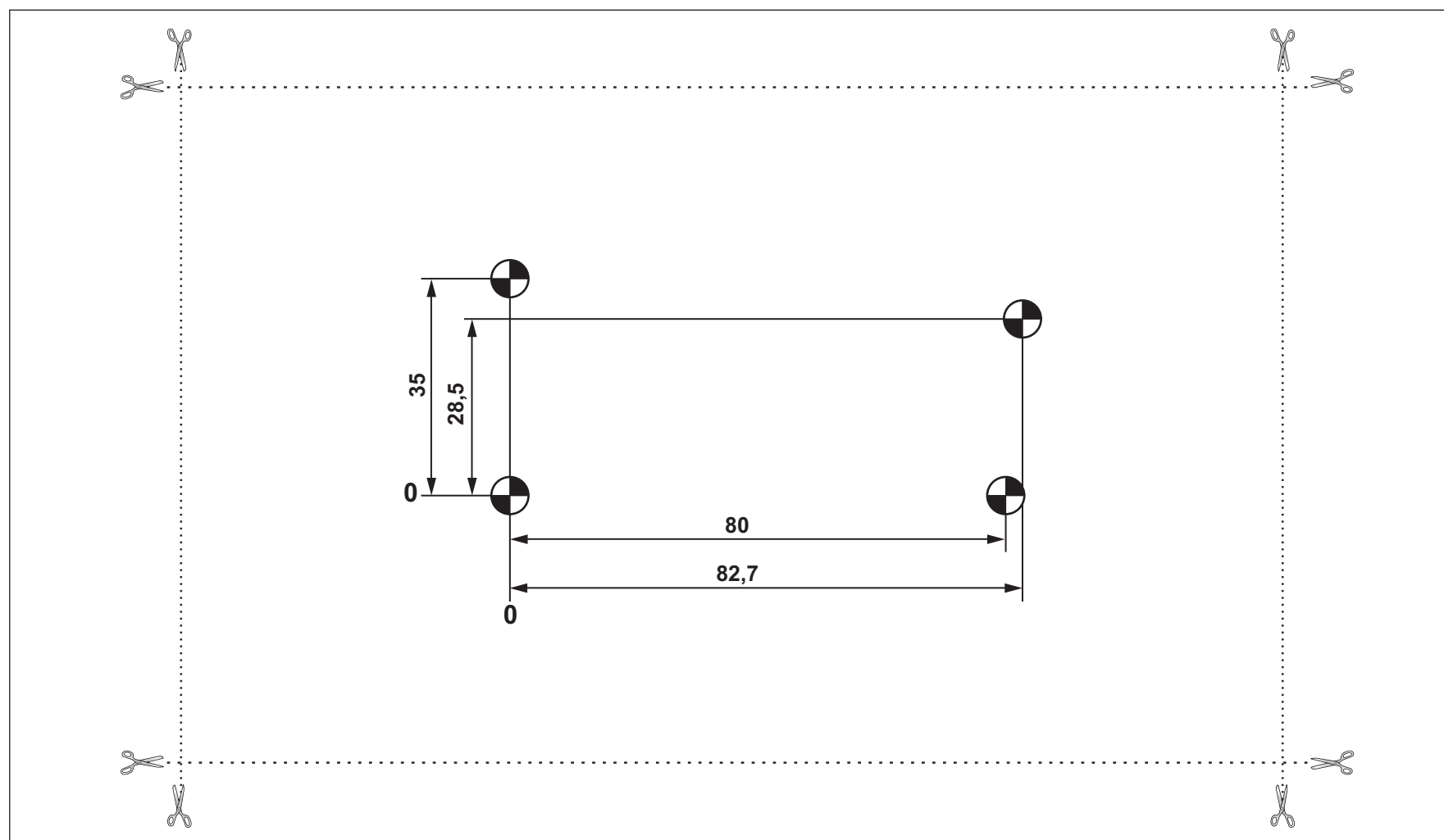
HINWEIS
Bohrschablone
 Vor Verwendung der Bohrschablone **unbedingt** die Maßgenauigkeit überprüfen!

NOTE
Drill template
 Before using the drill template, it is **essential** to check the dimensional accuracy!

REMARQUE
Gabarit de perçage
 Avant d'utiliser le gabarit de perçage, vérifier **impérativement** la précision dimensionnelle !

AVVISO
Maschera per foratura
 Prima di utilizzare la maschera per foratura, verificare **obbligatoriamente** la precisione delle dimensioni!

INDICACIÓN
Plantilla de taladros
 Antes de utilizar la plantilla de taladros es **imprescindible** comprobar la exactitud dimensional.



Points de collecte sur www.quefairedemesdechets.fr
 Privilégiez la réparation ou le don de votre appareil !