

COPYRIGHT ©Hangzhou EZVIZ Network Co.,Ltd. and/or Guangdong Greenway Technology Co., Ltd.. Any and all information, including, among others, wordings, pictures, graphs are the properties of Hangzhou EZVIZ Network Co., Ltd. (hereinafter referred to as “EZVIZ”) and/or Guangdong Greenway Technology Co., Ltd. (hereinafter referred to as “Greenway”). This user manual (hereinafter referred to as “the Manual”) cannot be reproduced, changed, translated, or distributed, partially or wholly, by any means, without the prior written permission of EZVIZ and Greenway. Unless otherwise stipulated, EZVIZ and/or Greenway do not make any warranties, guarantees or representations, express or implied, regarding to the Manual.


About the Product

The products described in this Manual are manufactured by Greenway, which solely and independently assumes all responsibilities and risks related to the original design and the quality of the Product. EZVIZ is the seller of this product, as well as the brand owner for marketing promotion. For the convenience of users, EZVIZ may also provide users with certain after-sales consulting and support services, which will be subject to the scope stated in this Manual.

About this Manual

The Manual includes instructions for using and managing the product. Pictures, charts, images and all other information hereinafter are for description and explanation only. The information contained in the Manual is subject to change, without notice, due to firmware updates or other reasons. Please find the latest version in the EZVIZ website (<http://www.ezviz.com>).

Trademarks Acknowledgement

EZVIZ™, ™, and other EZVIZ's trademarks and logos are the properties of EZVIZ in various jurisdictions, and EZVIZ hereby authorizes Greenway to use these trademarks on the Products. Other trademarks and logos mentioned below are the properties of their respective owners.

Legal Disclaimer

TO THE MAXIMUM EXTENT PERMITTED BY APPLICABLE LAW, THE PRODUCT DESCRIBED, WITH ITS HARDWARE, SOFTWARE AND FIRMWARE, IS PROVIDED “AS IS”, WITH ALL FAULTS AND ERRORS, AND EZVIZ AND/OR GREENWAY MAKES NO WARRANTIES, EXPRESS OR IMPLIED, INCLUDING WITHOUT LIMITATION, MERCHANTABILITY, SATISFACTORY QUALITY, FITNESS FOR A PARTICULAR PURPOSE, AND NON-INFRINGEMENT OF THIRD PARTY. IN NO EVENT WILL EZVIZ AND/OR GREENWAY, ITS DIRECTORS, OFFICERS, EMPLOYEES, OR AGENTS BE LIABLE TO YOU FOR ANY SPECIAL, CONSEQUENTIAL, INCIDENTAL, OR INDIRECT DAMAGES, INCLUDING, AMONG OTHERS, DAMAGES FOR LOSS OF BUSINESS PROFITS, BUSINESS INTERRUPTION, OR LOSS OF DATA OR DOCUMENTATION, IN CONNECTION WITH THE USE OF THIS PRODUCT, EVEN IF EZVIZ AND/OR GREENWAY HAS BEEN ADVISED OF THE POSSIBILITY OF SUCH DAMAGES.

TO THE MAXIMUM EXTENT PERMITTED BY APPLICABLE LAW, IN NO EVENT SHALL EZVIZ'S AND/OR GREENWAY'S TOTAL LIABILITY FOR ALL DAMAGES EXCEED THE ORIGINAL PURCHASE PRICE OF THE PRODUCT.

EZVIZ AND/OR GREENWAY DOES NOT UNDERTAKE ANY LIABILITY FOR PERSONAL INJURY OR PROPERTY DAMAGE AS THE RESULT OF PRODUCT INTERRUPTION OR SERVICE TERMINATION CAUSED BY: A) IMPROPER INSTALLATION OR USAGE OTHER THAN AS REQUESTED; B) THE PROTECTION OF NATIONAL OR PUBLIC INTERESTS; C) FORCE MAJEURE; D) YOURSELF OR THE THIRD PARTY, INCLUDING WITHOUT LIMITATION, USING ANY THIRD PARTY'S PRODUCTS, SOFTWARE, APPLICATIONS, AND AMONG OTHERS.

REGARDING TO THE PRODUCT WITH INTERNET ACCESS, THE USE OF PRODUCT SHALL BE WHOLLY AT YOUR OWN RISKS. EZVIZ AND/OR GREENWAY SHALL NOT TAKE ANY RESPONSIBILITIES FOR ABNORMAL OPERATION, PRIVACY LEAKAGE OR OTHER DAMAGES RESULTING FROM CYBER ATTACK, HACKER ATTACK, VIRUS INSPECTION, OR OTHER INTERNET SECURITY RISKS; HOWEVER, EZVIZ AND/OR GREENWAY WILL PROVIDE TIMELY TECHNICAL SUPPORT IF REQUIRED. SURVEILLANCE LAWS AND DATA PROTECTION LAWS VARY BY JURISDICTION. PLEASE CHECK ALL RELEVANT LAWS IN YOUR JURISDICTION BEFORE USING THIS PRODUCT IN ORDER TO ENSURE THAT YOUR USE CONFORMS TO THE APPLICABLE LAW. EZVIZ AND/OR GREENWAY SHALL NOT BE LIABLE IN THE EVENT THAT THIS PRODUCT IS USED WITH ILLEGITIMATE PURPOSES.

IN THE EVENT OF ANY CONFLICTS BETWEEN THE ABOVE AND THE APPLICABLE LAW, THE LATTER PREVAILS.

Tartalom

FONTOS BIZTONSÁGI UTASÍTÁSOK	1
1. Figyelem	1
2. Töltési biztonság	1
3. Mozgatási és tárolási utasítások	1
4. Karbantartás	1
5. FIGYELMEZTETÉSEK	1
Áttekintés	3
1. A csomag tartalma	3
2. Alap	3
LCD-képernyő útmutatója	4
Az erőmű feltöltése	5
1. Újratöltés tápadapterrel.....	5
2. Napelemes feltöltés	5
3. Autós feltöltés.....	5
4. AC feltöltés	5
A készülékek áramellátása	6
1. USB töltés	6
2. AC töltés	6
3. Töltés autós aljzatról	6
4. Feltöltés a DC 5521 porton keresztül	6
Jelzőfények	7
Specifikációk	7
Hibaelhárítás	8

FONTOS BIZTONSÁGI UTASÍTÁSOK

1. Figyelem

Ne szállítsa ezt a terméket repülőgépen.

2. Töltési biztonság

1. A terméket 0 °C és 40 °C (32 °F és 104 °F) közötti környezeti hőmérsékleten tölts fel. Biztosítsa, hogy a környezet száraz és jól szellőzött legyen. A töltési feszültség nem haladhatja meg a megadott feszültségtartományt. Töltés közben tartsa távol a terméket gyúlékony anyagoktól.
2. A termék töltéséhez használjon szabványos autós töltőkábelt, váltakozó áramú tápkábelt és egyéb tartozékokat. A nem szabványos tartozékok használata tüzet, áramütést vagy személyi sérülést okozhat.
3. Tartós használat után a termék hőmérséklete megemelkedhet. Ne tölts fel a terméket azonnal, és a töltés előtt várja meg, míg a termék lehűl szobahőmérsékletre.

3. Mozgatási és tárolási utasítások

1. A termék tömege 6,5 kg; a termék mozgatásakor ügyeljen a leesés és az ütés veszélyére.
2. A terméket -20 °C és 45 °C (-4 °F és 113 °F) közötti környezeti hőmérsékleten tárolja. A terméket száraz, jól szellőzött helyen kell tárolni. A terméket nem szabad közvetlen napfénynek, tűznek vagy hasonló hőforrásnak kitenni.

4. Karbantartás

1. A termék tisztításához ne használjon vegyszereket vagy tisztítószereket. Ha a termék felülete vagy a portja elszennyeződött, akkor törölje le egy száraz, puha ruhával.
2. A termék élettartamának meghosszabbítása érdekében ajánlott a terméket 3 havonta teljesen feltölteni.
3. A termék és tartozékai apró alkatrészeket tartalmazhatnak. A terméket és tartozékait gyermekek elől elzárva tárolja. A gyermekek véletlenül megrongálhatják a terméket és tartozékait, vagy lenyelhetik az apró alkatrészeket, ami fulladást vagy egyéb biztonsági kockázatot okozhat.

5. FIGYELMEZTETÉSEK

A termék használata során mindig be kell tartani az alapvető óvintézkedéseket, beleértve a következőket is:

A termék használata előtt olvassa el az összes utasítást.

- A sérülésveszély csökkentése érdekében közvetlen felügyelet szükséges, ha a terméket gyermekek közelében használják.
- Ne helyezze be az ujját vagy a kezét a termékbe.
- Ne tegye ki a terméket esőnek vagy hónak.
- A termék gyártója által nem ajánlott vagy nem forgalmazott tápegység vagy töltő használata tüzet vagy személyi sérülést okozhat.
- Az elektromos dugó és a vezeték sérülésének kockázatát csökkentendő, a termék kihúzásakor ne a vezeték, hanem a dugót húzza.
- A termék használata közben ne lépje túl a névleges teljesítményt. A névleges értéket meghaladó túlterhelés tűzveszélyt vagy személyi sérülést okozhat.
- Ne használja a terméket, ha az sérült vagy a terméket módosították. A sérült vagy módosított akkumulátorok kiszámíthatatlan viselkedést mutathatnak, ami tűzhöz, robbanáshoz vagy sérülésveszélyhez vezethet.
- Ne működtesse a terméket sérült kábellel vagy dugóval, illetve sérült kimeneti kábellel.
- Ne szerelje szét a terméket. Ha szervizelésre vagy javításra van szükség, juttassa el a terméket szakképzett szerviztechnikushoz. A helytelen összeszerelés tűz vagy áramütés kockázatát eredményezheti.
- Ne tegye ki a terméket tűznek vagy magas hőmérsékletnek. Ha a tápegységet tűznek vagy 130 °C fölötti hőmérsékletnek teszi ki, az robbanást eredményezhet.
- Az áramütés veszélyének csökkentése érdekében húzza ki a tápegységet a konnektorból, mielőtt bármilyen utasítás szerinti szervizmunkát végezne rajta.



• FIGYELMEZTETÉS – ROBBANÁSVESZÉLYES GÁZOK KOCKÁZATA.

Az akkumulátor robbanásveszélyének csökkentése érdekében tartsa be ezeket az utasításokat, valamint az akkumulátor gyártója és az akkumulátor közelében használni kívánt berendezések gyártója által megadott utasításokat. Tekintse át a termékeken és a motoron található figyelmeztető jelöléseket.

• SZEMÉLYI ÓVINTÉZKEDÉSEK

A lehető legnagyobb odafigyeléssel ügyeljen arra, hogy ne essen rá fémszerszám az akkumulátorra. Ez szikrát vagy rövidzárlatot okozhat az akkumulátorban vagy más elektromos alkatrészben, ami robbanáshoz vezethet.

- A belső akkumulátor töltésekor jól szellőző helyen dolgozzon, és gondoskodjon róla, hogy semmi ne akadályozza a szellőzést.
- Durva használati körülmények között folyadék lövellhet ki az akkumulátorból; kerülje a folyadékkal való érintkezést. Ha véletlenül érintkezésbe kerül a folyadékkal, öblítse le azt vízzel. Ha a folyadék szembe kerül, forduljon orvoshoz. Az akkumulátorból kilövellő folyadék irritációt vagy égési sérüléseket okozhat.

- Ne tegye ki a tápegységet tűznek vagy túl magas hőmérsékletnek. Ha a tápegységet tűznek vagy 130 °C fölötti hőmérsékletnek teszi ki, az robbanást eredményezhet.
- A szervizelést csak azonos cserealkatrészek felhasználásával, és szakképzett javítótechnikussal végeztesse el. Ez biztosítja a termék biztonságának megőrzését.
- Csatlakoztassa a kimeneti kábeleket az akkumulátorhoz és burkolathoz az alábbiak szerint. Soha ne engedje, hogy a kimeneti kapcsok egymáshoz érjenek.
- : Váltakozó áram.
- : Egyenáram.
- Figyelmeztetés: Csak beltéri használatra.
- Az elemet nem szabad tűzbe vagy forró sütőbe dobni, illetve az elemet összezúzni, vagy felválni, mert ez robbanást okozhat.
- Az elemet ne hagyja szélsőségesen magas hőmérsékletű helyen, mert ez robbanáshoz vagy gyúlékony folyadékok, illetve gázok szivárgásához vezethet.
- Az elemet nem szabad rendkívül alacsony légnyomásnak kitenni, mert ez robbanást, illetve gyúlékony folyadék vagy gáz szivárgását okozhatja.
- Ne dobja el a termék akkumulátorát, és ne tegye ki tűznek, víznek vagy erős hőhatásnak.
- Ne dohányozzon, ne gyújtson gyufát, és ne okozzon szikrákat a termék közelében.
- Ne használja a terméket, ha a hálózati kábel vagy az akkumulátor kábelei bármiféle károsodást szenvedtek.
- Ne takarja le a terméket semmilyen tárggyal működés közben, mivel ez túlmelegedést okozhat.
- Ne töltse túl a beépített akkumulátort.
- Használat előtt, kérjük, ellenőrizze az összes bemeneti/kimeneti port minősítéseit.
- Csak az erre a célra szolgáló, megadott töltőt használja az akkumulátor töltéséhez.
- A termék akkumulátorát csak jól szellőző, nyílt térben töltsen.
- A napenergiával történő töltés hatékonysága a különböző időjárási körülmények függvényében eltérő lehet.
- Ez a termék ívhúzással járó és szikrázó alkatrészeket tartalmaz, amelyeket nem szabad gyúlékony párának kitenni.

Áttekintés

1. A csomag tartalma



Hordozható erőmű (1 db)



Napelem töltőkábele (1 db)



Autós töltőkábel (1 db)



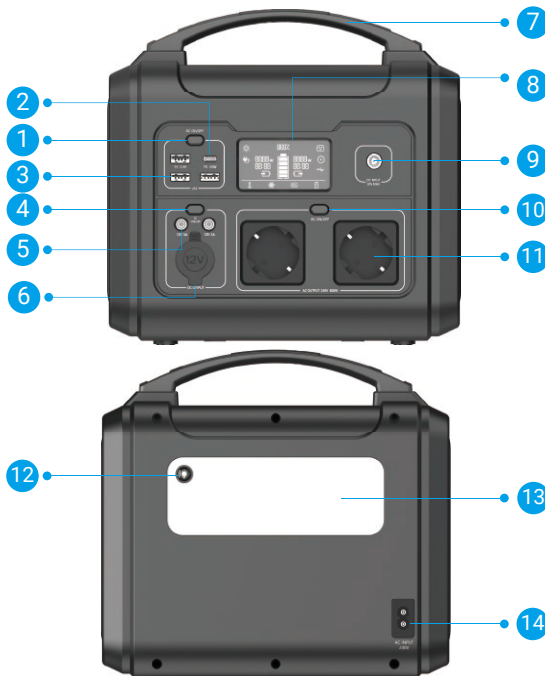
AC töltőkábel (1 db)



Gyors használatba vételi útmutató (1 db)

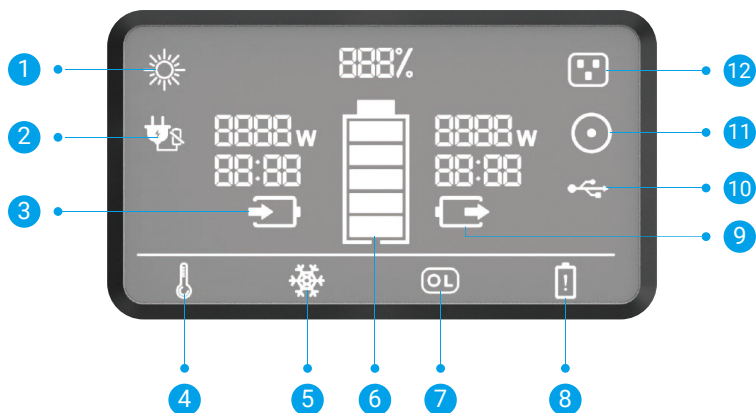
i A hordozható erőmű megjelenése a ténylegesen megvásárolt modelltől függ.

2. Alap















- | | |
|---------------------------------|----------------------------|
| 1 USB kimenet gomb | 8 LCD-képernyő |
| 2 USB-C kimenet | 9 DC bemenet |
| 3 USB-A kimenet (3 db) | 10 AC kimeneti gomb |
| 4 DC kimeneti gomb | 11 AC 230 V kimenet (2 db) |
| 5 DC kimenet (2 db) | 12 Jelzőfény gomb |
| 6 Autós aljzat töltési kimenete | 13 Jelzőfények |
| 7 Fogantyú | 14 AC bemenet |

LCD-képernyő útmutatója



LCD-képernyő és a gombok funkciója

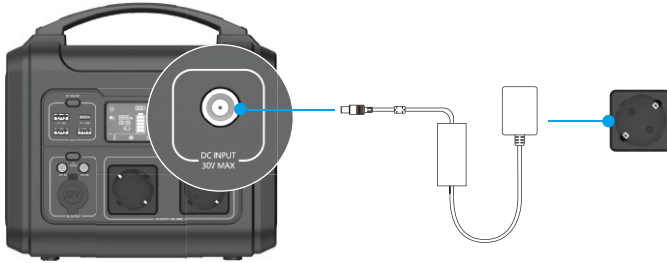
1 	DC-töltés kijelzője	DC-töltés (200 W-ig).
2 	AC-töltés kijelzője	AC-töltés (80 W-ig).
3 	Jelenlegi bemeneti teljesítmény Teljes feltöltésig hátralévő idő órában	
4 	Magas hőmérsékleti jelzőfénye	[Magas hőmérséklet miatti riasztás]: Ha ez az ikon megjelenik, ne használja tovább a terméket, és hagyja lehűlni, amíg az ikon el nem tűnik.
5 	Alacsony hőmérséklet kijelzője	[Alacsony hőmérséklet riasztás]: Ha ez az ikon megjelenik, ne használja tovább a terméket, amíg az ikon el nem tűnik.
6 	Maradék töltés	20%-40%-60%-80%-100%, nyomja meg röviden bármelyik gombot a kapacitás ellenőrzéséhez.
7 	Túlterhelés és rövidzárlat riasztás	Ha a kimeneti portok bármelyikén túlterhelés vagy rövidzárlat lép fel, ez az ikon kigyullad és 1-2 másodpercig villog. Válassza le a terhelést, és nyomja meg a megfelelő gombot az OL ikon törléséhez és a kimenet letiltásához.
8 	Alacsony töltés riasztás	Az akkumulátortöltés 0%, az alacsony töltés ikon villog, és emlékeztet a töltésre.
9 	Jelenlegi kimeneti teljesítmény Feltöltésig hátralévő idő/Maradék töltés órában	
10 	USB kimeneti port kijelzője	Egyszeri megnyomásával bekapcsolja az USB kimeneti gombot és megjeleníti a megfelelő ikont. i Ha 30 másodpercen belül nem történik töltés ezen a porton, az ikon automatikusan eltűnik.
11 	DC kimeneti port jelzőfénye	Egyszeri megnyomásával bekapcsolja az DC kimeneti gombot és megjeleníti a megfelelő ikont.
12 	AC kimeneti port jelzőfénye	Egyszeri megnyomásával bekapcsolja az AC kimeneti gombot és megjeleníti a megfelelő ikont.

Az erőmű feltöltése

- i** Megjegyzés: Az akkumulátor teljesítménye szállítás és tárolás közben kissé csökkenhet.
Az erőmű első használata előtt ajánlott az erőművet teljesen feltölteni.

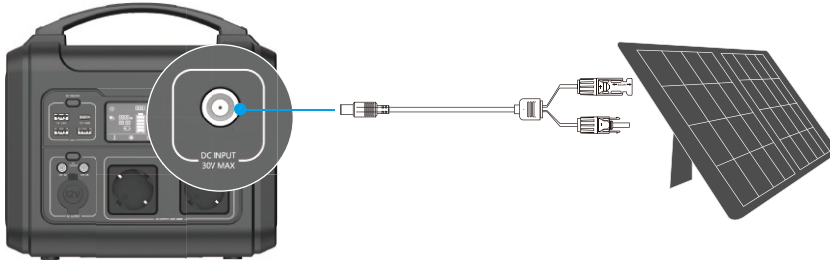
1. Újratöltés tápadapterrel

Az erőmű egy konnektorhoz csatlakoztatott tápadapterrel tölthető újra (külön kapható).



2. Napelemes feltöltés

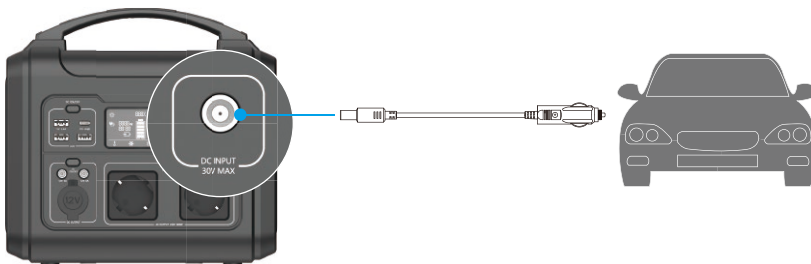
Töltse fel az erőművet, ehhez csatlakoztassa az erőművet a napelem töltőkábelével (tartozék) az EZVIZ napelemhez.



- i** Kérjük, hogy EZVIZ napelemet használjon az erőmű feltöltéséhez. Ha más gyártó napelemét vagy adapterét használja, ügyeljen rá, hogy a kimeneti feszültség 10-30 V legyen. Az EZVIZ nem vállal felelősséget az Önt vagy másokat ért sérülésekért, termékkárokért vagy anyagi károkért, amennyiben a készülék feltöltéséhez más napelemeket használnak.

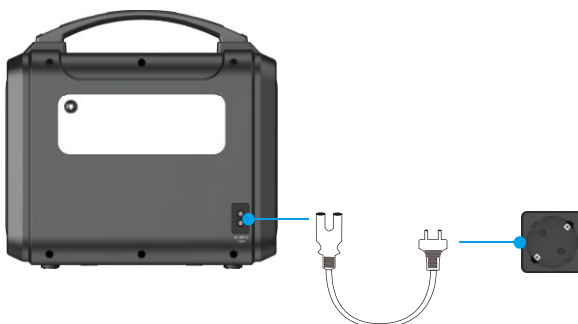
3. Autós feltöltés

Töltse fel az erőművet, ehhez csatlakoztassa az erőművet az autós töltőkábelrel az autó kimeneti portjához (tartozék).



4. AC feltöltés

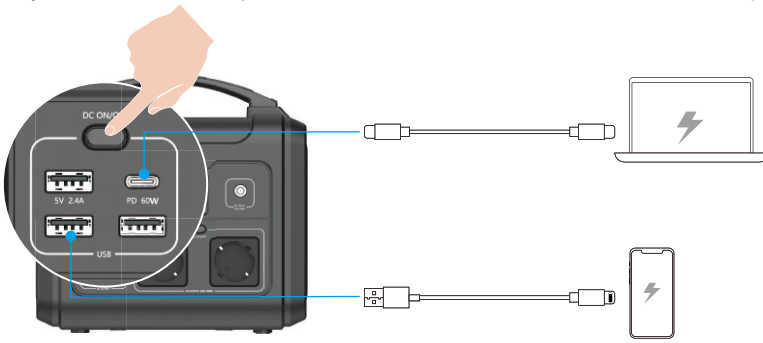
Az erőmű egy konnektorhoz csatlakoztatott AC töltőkábelrel tölthető újra (mellékelve).



A készülékek áramellátása

1. USB töltés

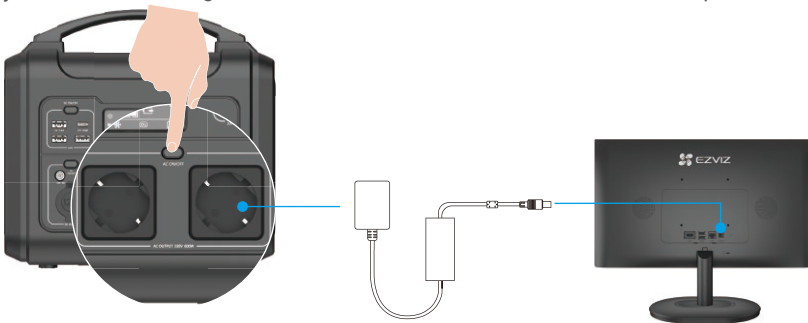
Kapcsolja be az USB kimenet gombot, és csatlakoztassa eszközeit az USB kimeneti portokhoz.



Az erőmű használata után kérjük, húzza ki a vezetékeket az erőműről, és nyomja meg az USB kikapcsolásához a kimeneti gombot, hogy energiát takarítson meg.

2. AC töltés

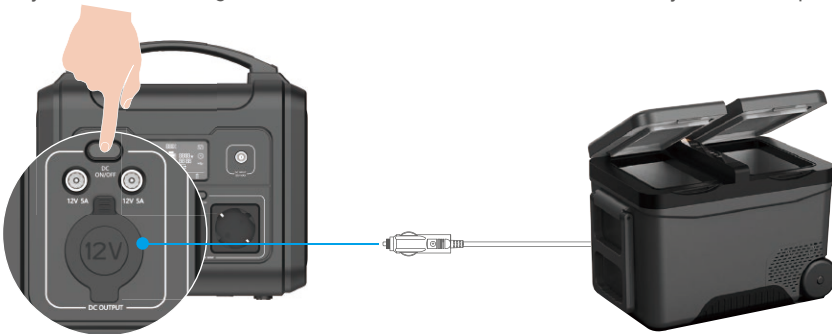
Kapcsolja be az AC kimeneti gombot, és csatlakoztassa eszközeit az AC kimeneti portokhoz.



Az erőmű használata után nyomja meg az AC kimenet kikapcsolásához a gombot, hogy energiát takarítson meg.

3. Töltés autós aljzatról

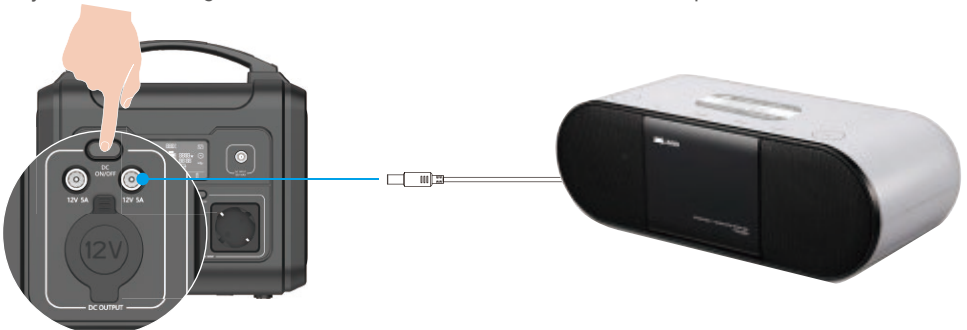
Kapcsolja be a DC kimenet gombot, és csatlakoztassa eszközeit az autós aljzat kimeneti portjára.



Az erőmű használata után nyomja meg az DC kimenet kikapcsolásához a gombot, hogy energiát takarítson meg.

4. Feltöltés a DC 5521 porton keresztül

Kapcsolja be DC kimeneti gombot, és csatlakoztassa eszközeit a DC kimeneti portra.



Az erőmű használata után nyomja meg az DC kimenet kikapcsolásához a gombot, hogy energiát takarítson meg.

Jelzőfények

Nyomja meg egyszer a Jelzőfény gombot a fény bekapcsolásához, és nyomja meg újra legfeljebb 2 alkalommal a fényerő közötti váltáshoz.

A világítás kikapcsolásához nyomja meg újra a Jelzőfény gombot.



Specifikációk


A specifikációk tartalma változhat.

Modell	CN040
Szín	Fekete
Akkumulátor típusa	Lítium-ion
Cellakapacitás	607,36 Wh (41,6 Ah / 14,6 V)
Bemenet	
DC7909 port	10-30 V = 10 A 200 W max
AC töltőport	200 V AC – 264 V AC (80 W max)
Kimenet	
USB-A kimenet	3 x 5 V=2,4 A(Total 36W max.)
USB-C kimeneti PD	5V=3A/9V=3A/12V=3A/15V=3A/20V=3A (60W max.)
Autós aljzat kimenete	12-14 V 10 A (120 W max)
AC kimenet	2 x 210 V~245 V (50 Hz) tiszta szinuszhullám
Teljes AC kimeneti teljesítmény	600 W max
Üzemi hőmérséklet	
Töltési hőmérséklet	0 és 40 °C
Lemerítési hőmérséklet	-10 és 40 °C

Energiaelosztási úrlap

	AC töltő	DC 7909 BEMENET	DC5521*2	PD	AC kimenet	USB-A	Autós aljzat kimenete	Teljes teljesítmény
Csak töltés	80 W (bemenet)	200 W (bemenet)	/	/	/	/	/	280 W (bemenet)
Csak lemerítés	/	/	/	60 W (kimenet)	600 W (kimenet)	36 W (kimenet)	120 W (kimenet)	816 W (kimenet)
	/	/	120 W (kimenet)	60 W (kimenet)	600 W (kimenet)	36 W (kimenet)	/	816 W (kimenet)
Töltés és lemerítés egyidejűleg	80 W (bemenet)	200 W (bemenet)	/	60 W (kimenet)	600 W (kimenet)	36 W (kimenet)	120 W (kimenet)	280 W (bemenet) 816 W (kimenet)
	80 W (bemenet)	200 W (bemenet)	120 W (kimenet)	60 W (kimenet)	600 W (kimenet)	36 W (kimenet)	/	280 W (bemenet) 816 W (kimenet)

Hibaelhárítás

Probléma	Lehetséges okok	Megoldás
Az erőmű nem tölthető	1.A tápkábel és az AC bemeneti port vagy a hálózati aljzat közötti kapcsolat gyenge.	·Ellenőrizze, hogy a kábel vagy a dugó nem tört-e el vagy nem deformálódott-e. ·Ellenőrizze a kábel és az erőmű vagy az aljzat közötti kapcsolatot. ·Tisztítsa meg az aljzat érintkezési pontjait a portól és a szennyeződésektől.
	2.Az autós töltőkábel és az egyenáramú bemeneti csatlakozó vagy az autó szivargyújtója közötti kapcsolat nem megfelelő.	·Ellenőrizze, hogy a kábel vagy a dugó nem tört-e el vagy nem lazult-e meg. ·Ellenőrizze a kábel és az erőmű vagy az autó szivargyújtója közötti kapcsolatot. ·Tisztítsa meg az autó szivargyújtójának érintkezési pontjait a portól és a szennyeződésektől.
	3.A motor nem volt bekapcsolva, így az autó szivargyújtója nem kap áramot.	Indítsa be az autó motorját.
	4.A napelem és a DC bemeneti csatlakozó közötti kapcsolat rossz.	·Ellenőrizze, hogy a kábel vagy a csatlakozó nem tört-e el vagy nem lazult-e meg. ·Győződjön meg arról, hogy a csatlakozás szoros és biztonságos.
Az erőműnek nincs kimeneti teljesítménye	1.Az elektromos készülék tápkábele nincs csatlakoztatva az erőmű kimeneti portjához.	·Ellenőrizze, hogy a tápkábel vagy az elektromos készülék csatlakozója nem tört-e el vagy nem deformálódott-e. ·Győződjön meg arról, hogy a csatlakozás szoros és biztonságos.
	2.A DC/AC kimenet gomb nincs bekapcsolva.	Kapcsolja be a DC/AC kimenet gombot.
	3. A  ikon látható.	Válassza le a terhelést, és nyomja meg a megfelelő gombot az OL ikon törléséhez. Ha az ikon nem tűnik el, forduljon az ügyfélszolgálathoz.
Fekete képernyő (LCD)	1.Az erőműben elfogyott az energia.	Próbálja meg feltölteni az erőművet.
	2.Az akkumulátor túláram elleni védelmi (OCP) mechanizmusa kioldott.	