

Minden információ (beleértve többek közt a szövegeket, a képeket és a grafikonokat) a Hangzhou EZVIZ Software Co., Ltd. (a továbbiakban „EZVIZ”) tulajdonát képezik. Ez a felhasználói kézikönyv (mostantól „a Kézikönyv”) nem sokszorosítható, nem módosítható, nem fordítható le és nem terjeszthető sem részben sem egészben semmilyen módon a EZVIZ előzetes írásos engedélye nélkül. Hacsak másként nem jelezzük, a EZVIZ nem vállal sem kifejezett, sem vélelmezett garanciát és jótállást a Kézikönyvre vonatkozóan.


### **A Kézikönyvvel kapcsolatos tudnivalók**

A jelen kézikönyv a termék használatával és kezelésével kapcsolatos utasításokat tartalmaz. Az itt szereplő képek, diagramok, ábrák és minden további információ csupán leírásként és magyarázatként szolgál. A Kézikönyvben szereplő információk a firmware-frissítések és egyéb okok miatt előzetes értesítés nélkül változhatnak. A legújabb verzió a EZVIZ™ webhelyén (<http://www.ezviz.com>) található.

### **Felülvizsgálati feljegyzés**

Új kiadás - 2022. január

### **Védjegnyilatkozat**

EZVIZ™, ™, valamint a EZVIZ egyéb védjegyei és logói a EZVIZ tulajdonát képezik különböző joghatóságok területén. Az alább említett egyéb védjegyek és logók a megfelelő tulajdonosok tulajdonát képezik.

### **Jogi nyilatkozat**

AZ ITT ISMERTETETT TERMÉK, VALAMINT ANNAK HARDVERE, SZOFTVERE ÉS FIRMWARE-E A TÖRVÉNY ÁLTAL MEGENGEDETT LEGTELJESEBB MÉRTÉKIG „AZ ADOTT ÁLLAPOTBAN”, MINDEN ESETLEGES HIBÁJÁVAL EGYÜTT ÁLL RENDELKEZÉSRE, ÉS A EZVIZ EZEKRE SEM KIFEJEZETT, SEM A TÖRVÉNY ÁLTAL VÉLELMEZETT JÓTÁLLÁST NEM VÁLLAL, BELEÉRTVE AZ ELADHATÓSÁGRA, A KIELÉGÍTŐ MINŐSÉGRE, AZ ADOTT CÉLRA VALÓ ALKALMASSÁGRA, TOVÁBBÁ A HARMADIK FELEK JOGAINAK MEGSÉRTÉSÉRE VONATKOZÓ JÓTÁLLÁST. A EZVIZ, ANNAK IGAZGATÓI, TISZTSÉGVISELŐI, ALKALMAZOTTAI VAGY ÜGYNÖKEI SEMMILYEN ESETBEN SEM FELELŐSEK ÖN FELÉ SEMMILYEN KÜLÖNLEGES, KÖVETKEZMÉNYES, JÁRULÉKOS VAGY KÖZVETETT KÁRÉRT, BELEÉRTVE TÖBBEK KÖZÖTT A TERMÉK HASZNÁLATÁVAL ÖSSZEFÜGGÉSBEN AZ ÜZLETI HASZON ELVESZTÉSÉBŐL, AZ ÜZLETMENET MEGSZAKADÁSÁBÓL, ILLETVE AZ ADATOK VAGY DOKUMENTUMOK ELVESZTÉSÉBŐL EREDŐ KÁROKAT, MÉG AKKOR SEM, HA A EZVIZ VÁLLALATOT TÁJÉKOZTATTÁK AZ ILYEN KÁROK BEKÖVETKEZÉSÉNEK LEHETŐSÉGÉRŐL.

AZ EZVIZ TELJES KÁRTÉRÍTÉSI FELELŐSSÉGE – AZ ALKALMAZANDÓ JOGSZABÁLYOK ÁLTAL MEGENGEDETT LEGNAGYOBB MÉRTÉKNEK MEGFELELŐEN – SEMMILYEN ESETBEN SEM HALADHATJA MEG A TERMÉK EREDETI VÉTELÁRÁT.

AZ EZVIZ SEMMILYEN FELELŐSSÉGET NEM VÁLLAL A TERMÉK MŰKÖDÉSÉNEK MEGSZAKADÁSA VAGY SZOLGÁLTATÁSKIMARADÁS KÖVETKEZTÉBEN AZ ALÁBBI OKOKBÓL FELMERÜLT SZEMÉLYI SÉRÜLÉSÉRT VAGY ANYAGI KÁRÉRT: A) AZ UTASÍTÁSOKTÓL ELTÉRŐ, NEM MEGFELELŐ TELEPÍTÉS VAGY HASZNÁLAT; B) A NEMZETBIZTONSÁG VAGY A KÖZREND VÉDELME; C) VIS MAIOR; D) ÖN VAGY A KÜLSŐ FÉL, BELEÉRTVE, DE NEM KIZÁRÓLAGOSAN, BÁRMELY KÜLSŐ FÉL ÁLTAL FORGALMAZOTT TERMÉK, SZOFTVER, ALKALMAZÁS STB. HASZNÁLATA.

AZ INTERNETELÉRÉSSSEL RENDELKEZŐ TERMÉKEK ESETÉN A TERMÉK HASZNÁLATÁNAK KOCKÁZATAIT KIZÁRÓLAG ÖN VISELI. AZ EZVIZ NEM VÁLLAL FELELŐSSÉGET A KIBERTÁMADÁS, HACKERTÁMADÁS, VÍRUSFERTŐZÉS VAGY MÁS INTERNETES BIZTONSÁGI VESZÉLYEK ÁLTAL OKOZOTT RENDELLENES MŰKÖDÉSÉRT, ADATSZIVÁRGÁSÉRT VAGY MÁS KÁROKÉRT, AZONBAN SZÜKSÉG ESETÉN AZ EZVIZ IDŐBEN MŰSZAKI TÁMOGATÁST NYÚJT. A FELÜGYELETET SZABÁLYOZÓ, ILLETVE AZ ADATVÉDELMI TÖRVÉNYEK A JOGHATÓSÁGOK FÜGGVÉNYÉBEN ELTÉRŐEK LEHETNEK. A TERMÉK HASZNÁLATA ELŐTT ELLENŐRIZZE AZ ÖN JOGHATÓSÁGA SZERINTI ÖSSZES VONATKOZÓ TÖRVÉNYT, HOGY MEGBIZONYOSODJON ARRÓL, HOGY A TERMÉK HASZNÁLATA MEGFELEL AZ ALKALMAZANDÓ TÖRVÉNYEKNEK. AZ EZVIZ NEM VÁLLAL FELELŐSSÉGET ABBAN AZ ESETBEN, HA EZT A TERMÉKET JOGELLENES CÉLOKRA HASZNÁLJÁK.

HA A FENTIEK ÉS AZ ALKALMAZANDÓ JOG KÖZÖTT ELLENTMONDÁS TAPASZTALHATÓ, AKKOR AZ UTÓBBI AZ IRÁNYADÓ.

## Tartalom

A csomag tartalma .....	1
Felszerelési utasítások .....	2

# A csomag tartalma



Henger (1 db)



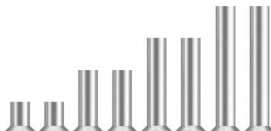
Külső hosszabbító (3 db)  
(5 mm, 10 mm, 20 mm)



Dugós hosszabbító (3 db)  
(5 mm, 10 mm, 20 mm)



Belső hosszabbító (3 db)  
(5 mm, 10 mm, 20 mm)



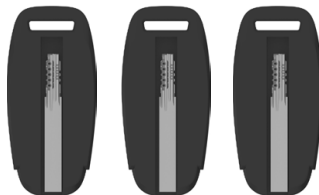
Csavar (8 db)  
(M3X5 mm, M3X10 mm,  
M3X15 mm, M3X20 mm)



Imbuszkulcs (2 db)  
(1,2 mm, 2 mm)



Hátó rúd (2 db)  
(47.5 mm, 67.5 mm)



Kulcs (3 db)



Rövid útmutató (1 db)



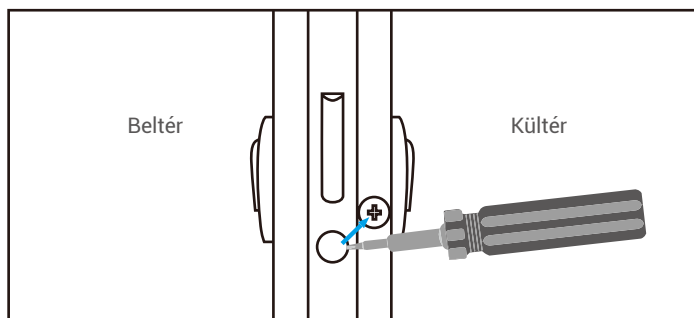
Szabályozással kapcsolatos  
információk (1 db)

# Felszerelési utasítások

Kérjük, érintse meg a  gombot a beszerelési videó megtekintéséhez.

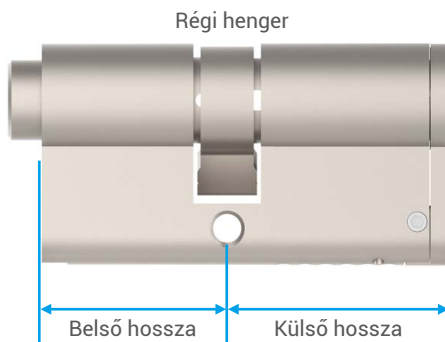


1. Lazítsa meg a csavart és vegye ki a jelenlegi hengert.

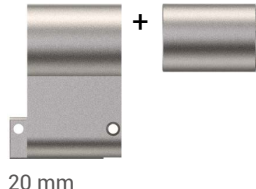
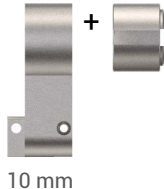


 Kérjük, külön készítse elő a biztonsági védőburkolatot.

2. Most mérje meg a régi henger méretét a két fél hosszának megméréseivel. Így két mérést kap a külső és a belső oldalra, hogy a hengert megfelelően be tudja állítani. Őrizze meg az adatokat későbbi felhasználásra.



3. Külső oldal beállítása: ha a régi henger külső hossza nem több, mint 32,5 mm, akkor nem kell semmit sem tennie. Ha ez több mint 32,5 mm, kérjük, adja össze a külső hosszabbítót, hogy az a 32,5 mm és a régi henger külső hossza közötti különbséget képezze.  
Ha például a régi henger külső hossza 45 mm, akkor mind a 10 mm-es, mind az 5 mm-es külső hosszabbítót használni kell. Ha a henger hossza két méret között van, kérjük, használja a hosszabb méretet. További információért kérjük, tekintse meg az alábbi táblázatot.

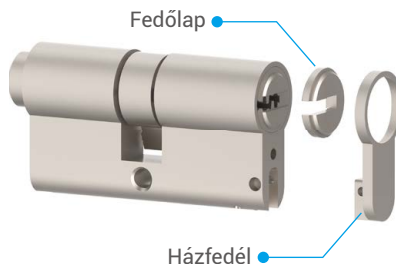


Megnövelt hossz (mm)	Csavar specifikációk	Külső hosszabbítók sorrendje
5	M3X5 mm	N/A
10		N/A
20		N/A
10+5	M3X10 mm	10 külső, 5 belső
20+5		20 külső, 5 belső
20+10	M3X15 mm	20 külső, 10 belső
20+10+5	M3X20 mm	20 külső, 10 és 5 belső

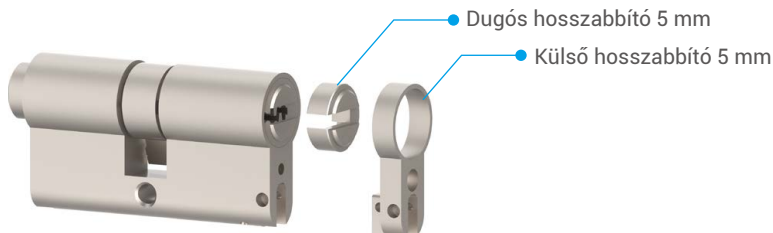
- a. Távolítsa el a hatlapú csavart a hatlapú csavarkulccsal, és óvatosan tartsa meg.



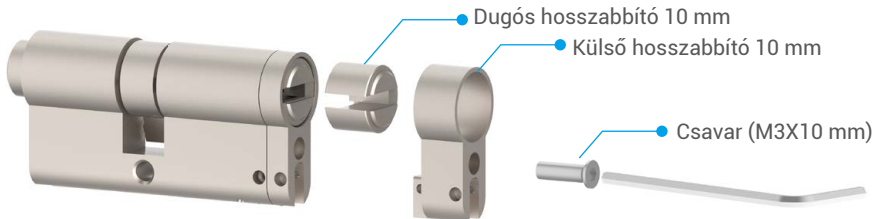
- b. Vegye le egyenként a házfedelet és a fedőlapot.



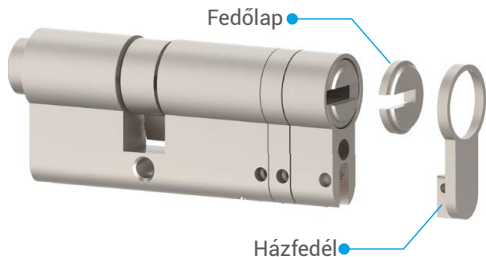
- c. Telepítse az 5 mm-es dugós hosszabbítót és az 5 mm-es külső hosszabbítót. Először mindig a rövidebb hosszabbítót telepítse.



d. Szerelje fel a 10 mm-es dugós hosszabbítót és a 10 mm-es külső hosszabbítót egyenként a csavarral (M3X10 mm).



e. Szerelje vissza egyenként a fedőlapot és a házfedelet.



f. Szerelje vissza a hatszögletű csavart a hatszögmkulccsal.



g. Helyezze be a kulcsot a henger külső oldalába, és győződjön meg arról, hogy a henger szabadon forgatható.



4. Belső oldal beállítása: ha a régi henger belső hossza nem több, mint 27,5 mm, akkor nem kell semmit sem tennie. Ha ez több mint 27,5 mm, kérjük, adja össze a belső hosszabbítókat, hogy az a 27,5 mm és a régi henger belső hossza közötti különbséget képezze.

Ha például a régi henger belső hossza 30 mm, akkor az 5 mm-es belső hosszabbítót kell használni. Ha a henger hossza két méret között van, kérjük, használja a hosszabb méretet.



5 mm



10 mm



20 mm

Megnövelt hossz (mm)	Csavar specifikációk	Külső hosszabbítók sorrendje
5	M3X5 mm	N/A
10		N/A
20		N/A
10+5	M3X10 mm	10 külső, 5 belső
20+5		20 külső, 5 belső
20+10	M3X15 mm	20 külső, 10 belső
20+10+5	M3X20 mm	20 külső, 10 és 5 belső

a. Telepítse a belső hosszabbítót 5 mm-es csavarral (M3X5 mm). Először mindig a rövidebb hosszabbítót telepítse.



b. Válassza ki a megfelelő hátsó rudat, és helyezze be a furatba. Ezután győződjön meg arról, hogy a henger szabadon forgatható a hátsó rúddal.



A hátsó rúddal kapcsolatos további információkért kérjük, tekintse meg az alábbi adatokat.

Bővítő alkatrészek kombinációjának típusa (mm)	Hátsó rudak hossza (mm)
0	47.5
5	47.5
10	47.5
5+10	47.5
20	67.5
5+20	67.5
10+20	67.5
5+10+20	67.5

5. Menjen az ajtó belső oldalához, és fordítsa el a hátsó rudat úgy, hogy a henger testével egy vonalba kerüljön és beleférjen az ajtón lévő lyukba.

Rögzítse a hengert a rögzítőcsavarral, és húzza meg az ajtóelemeket (például a kilincseket) az ajtón.

